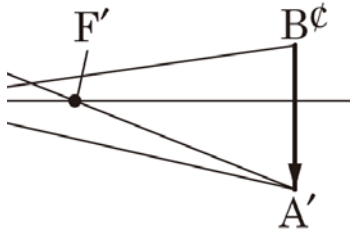
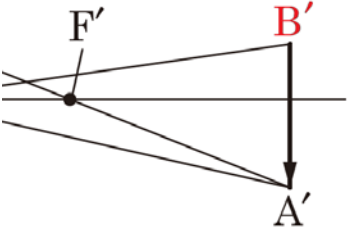
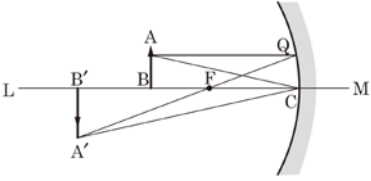
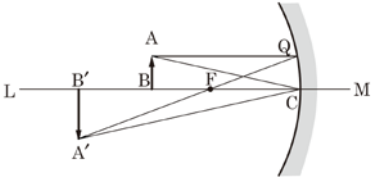
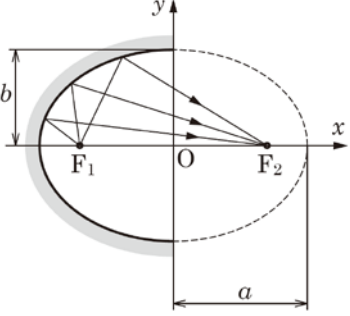
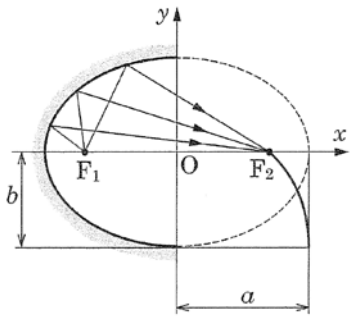
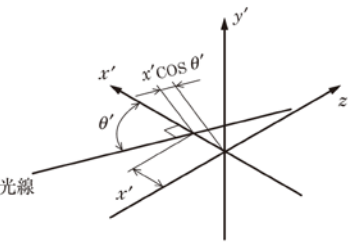
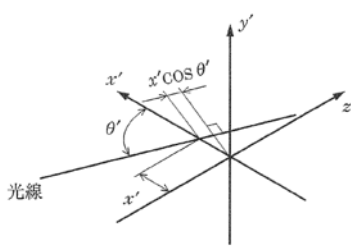


# 《正誤表》

書名 : 光技術入門 第2版 (堀内敏行著)

版数 : 第2版1刷 (2014年7月20日)

頁	場所	誤	正
1	下から8行目	物を燃やして火を焚くのが最も手早い.	物を燃やして火を焚くのが最も手 <b>っ取り</b> 早い.
31	図 2.20 (c)		
45	図 3.7 (c)		
			※矢印の修正
51	図 3.13		
			※図の修正
59	図 4.5		
			※直角記号の位置の修正
114	下から7行目	…フレネル <b>回折</b> と呼ばれる…	…フレネル <b>回折</b> と呼ばれる…
115	13行目	フレネル <b>回折</b> では、開口とスクリーン…	フレネル <b>回折</b> では、開口とスクリーン…
194	8行目	ムが入るので、 <b>レンズ</b> の上に突起ができる.	ムが入るので、 <b>カメラ</b> の上に突起ができる.

—以上—