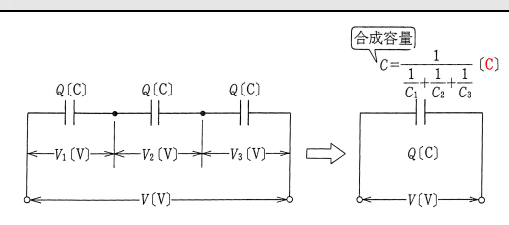
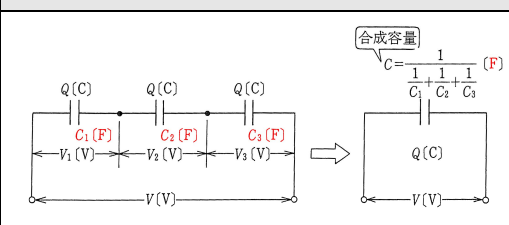


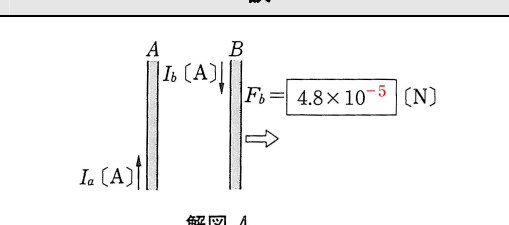
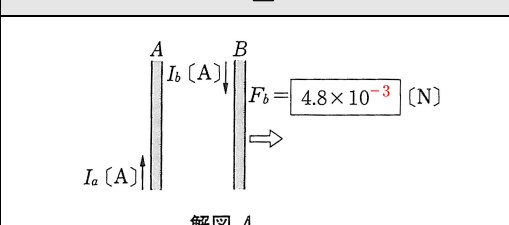
# 《正誤表》

書名 : 演習 電気基礎 (上) (電気基礎研究会編)

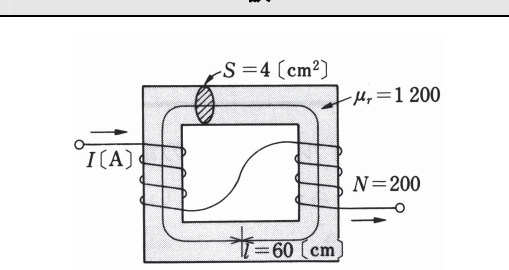
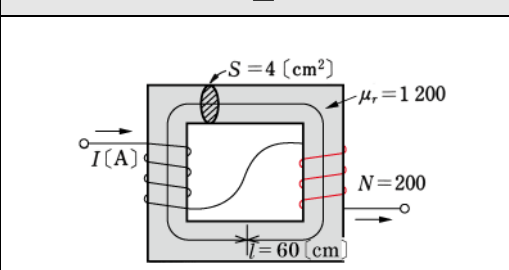
版数 : 第1版11刷 (2006年3月20日)

| 頁  | 場所     | 誤   | 正  |
|----|--------|---|--|
| 69 | 図 3.25 |  <p>合成容量<br/> <math>C = \frac{1}{\frac{1}{C_1} + \frac{1}{C_2} + \frac{1}{C_3}}</math> (C)</p> <p>図 3-25</p> |  <p>合成容量<br/> <math>C = \frac{1}{\frac{1}{C_1} + \frac{1}{C_2} + \frac{1}{C_3}}</math> (F)</p> <p>図 3-25</p> |

## 【別冊：解答】

| 頁 | 場所      | 誤   | 正  |
|---|---------|---|--|
| 6 | 解図 4    |  <p>解図 4</p> <p><math>F_b = 4.8 \times 10^{-5}</math> [N]</p> |  <p>解図 4</p> <p><math>F_b = 4.8 \times 10^{-3}</math> [N]</p> |
| 7 | 下から13行目 | <p><b>4</b> (ア)20, (イ)0.3, (ウ)0.1, (エ)0.2 [Wb],<br/>         (オ)0.2 [s], (カ)20, (キ)0.2, (ク)0.2,<br/>         (ケ)-20 [V],</p>                    | <p><b>4</b> (ア)20, (イ)0.1, (ウ)0.3, (エ)-0.2 [Wb],<br/>         (オ)0.2 [s], (カ)20, (キ)-0.2, (ク)0.2,<br/>         (ケ)20 [V],</p>                    |

版数 : 第1版14刷 (2012年4月20日)

| 頁  | 場所     | 誤   | 正  |
|----|--------|---|--|
| 42 | 図 2-18 |  <p>図 2-18</p> |  <p>図 2-18</p> |

—以上—