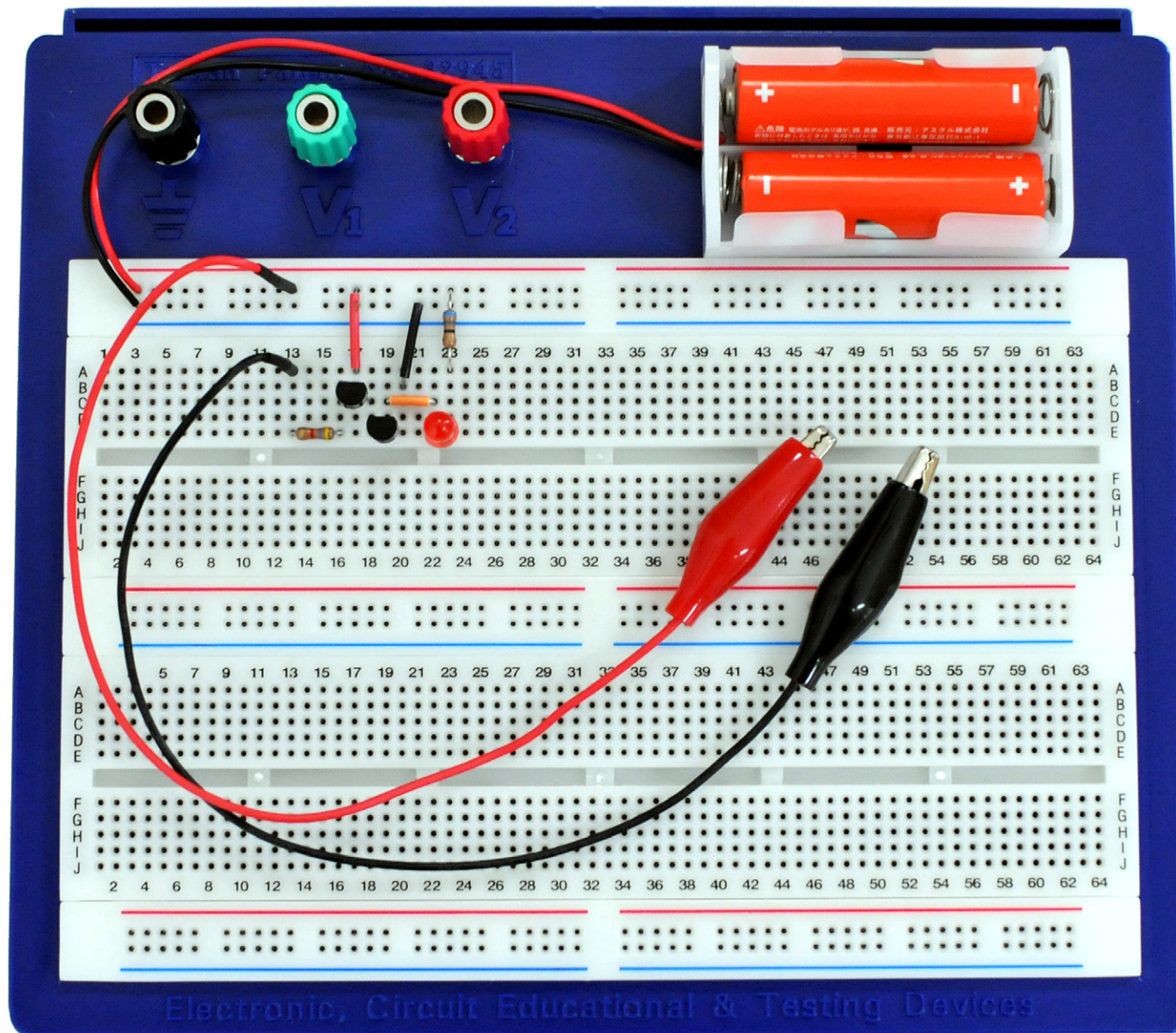


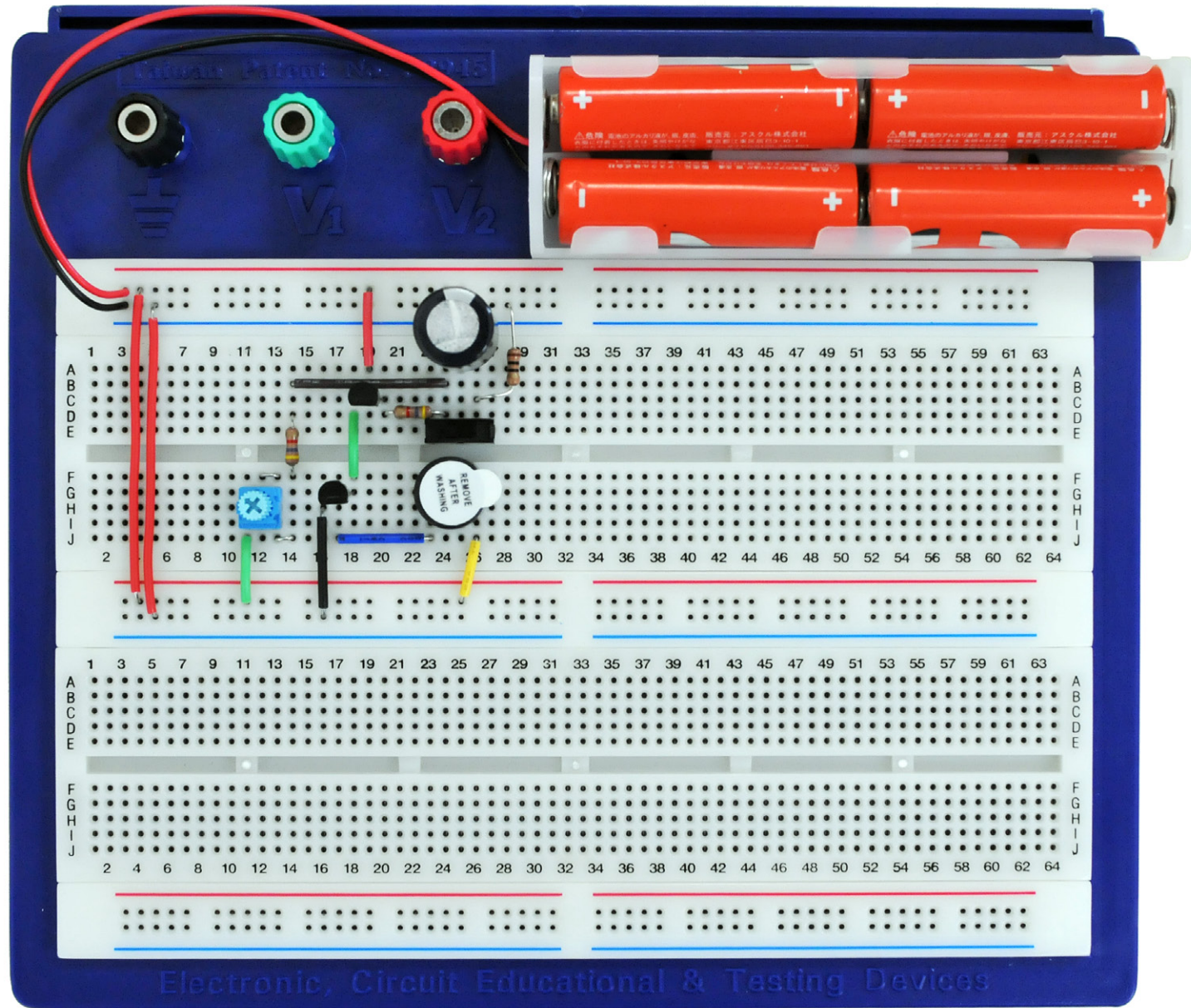
7

LED表示トランジスタ式導通センサ



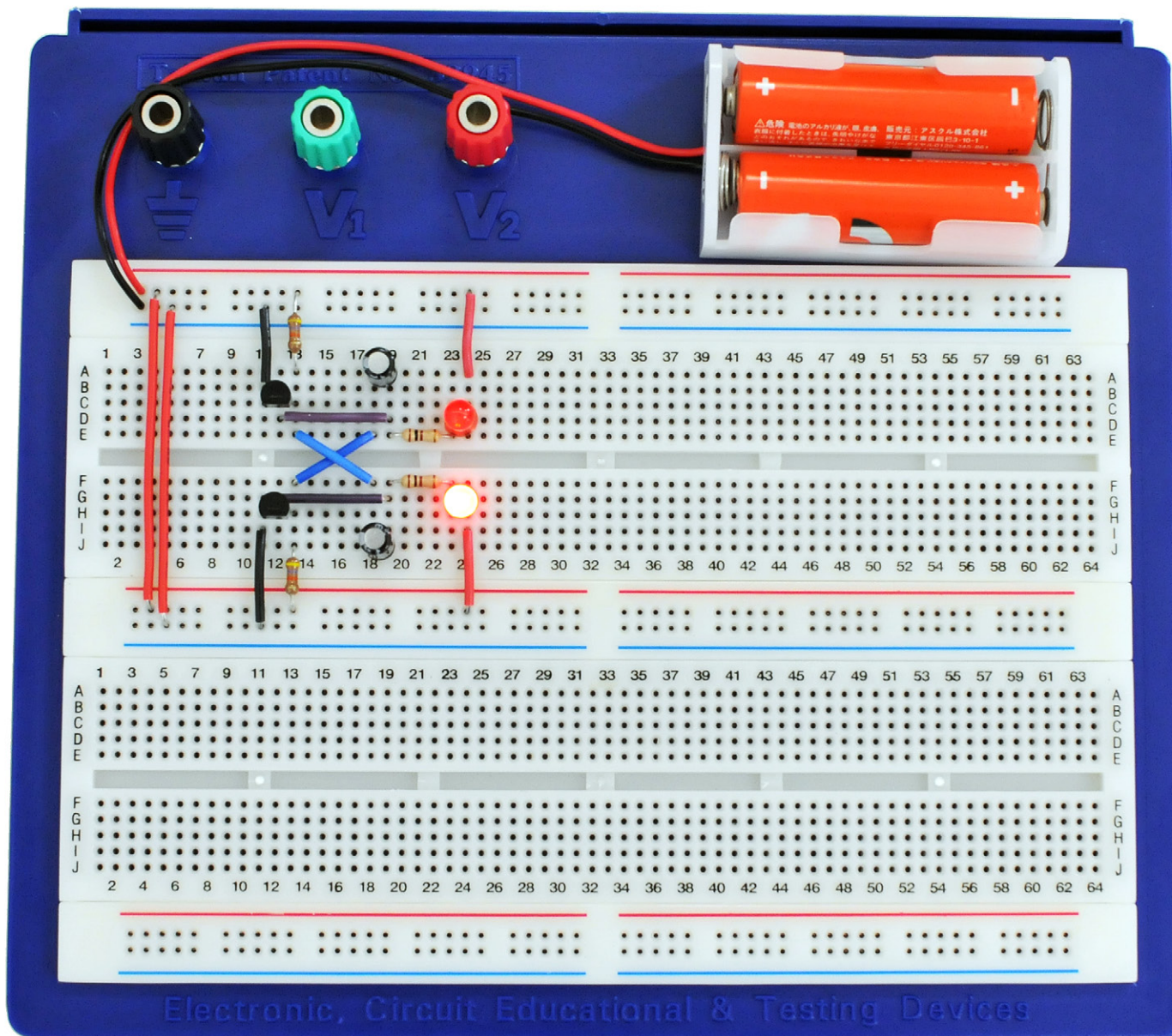
8

トランジスタ式タイマ

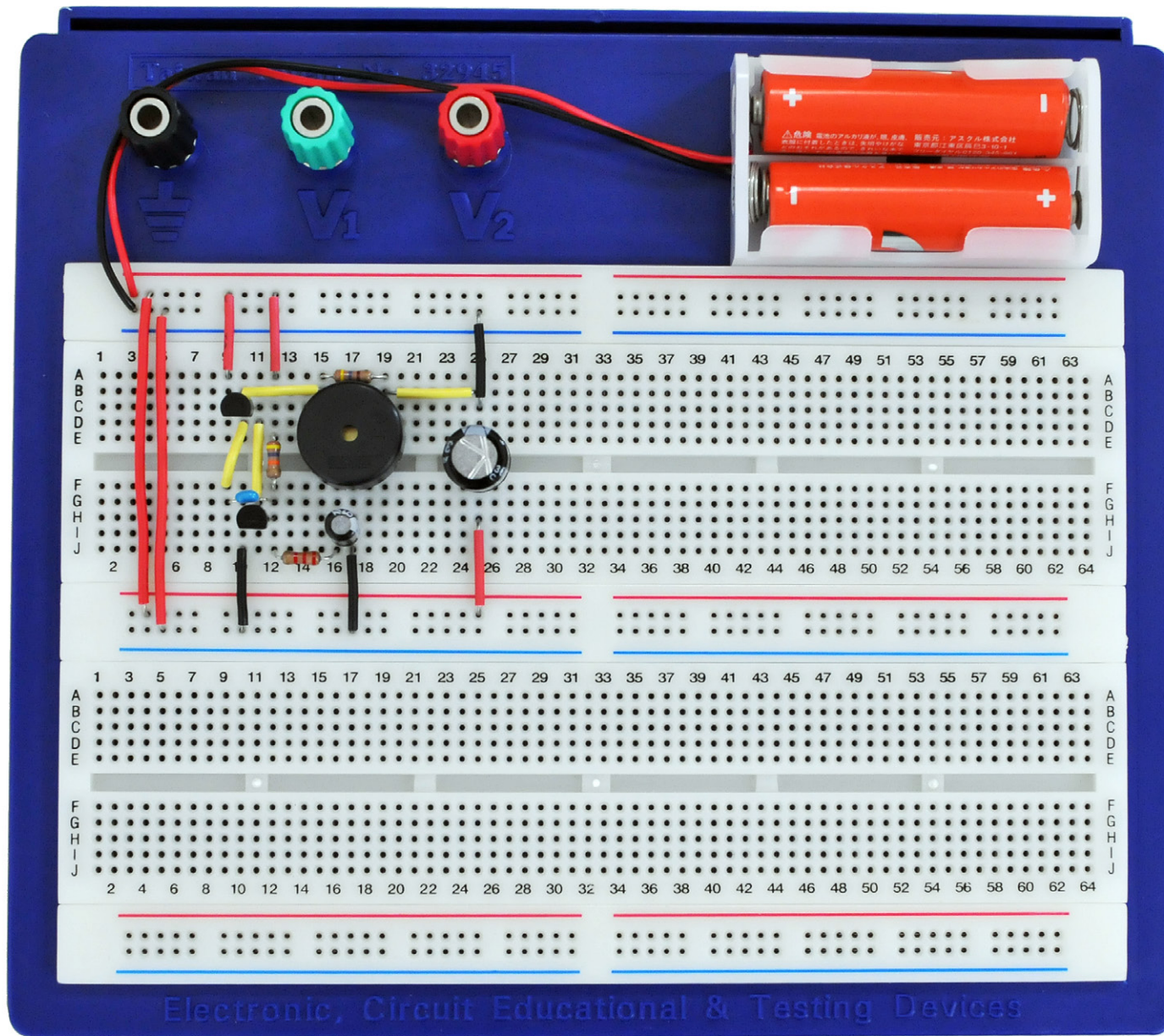


9

LED交互点滅器

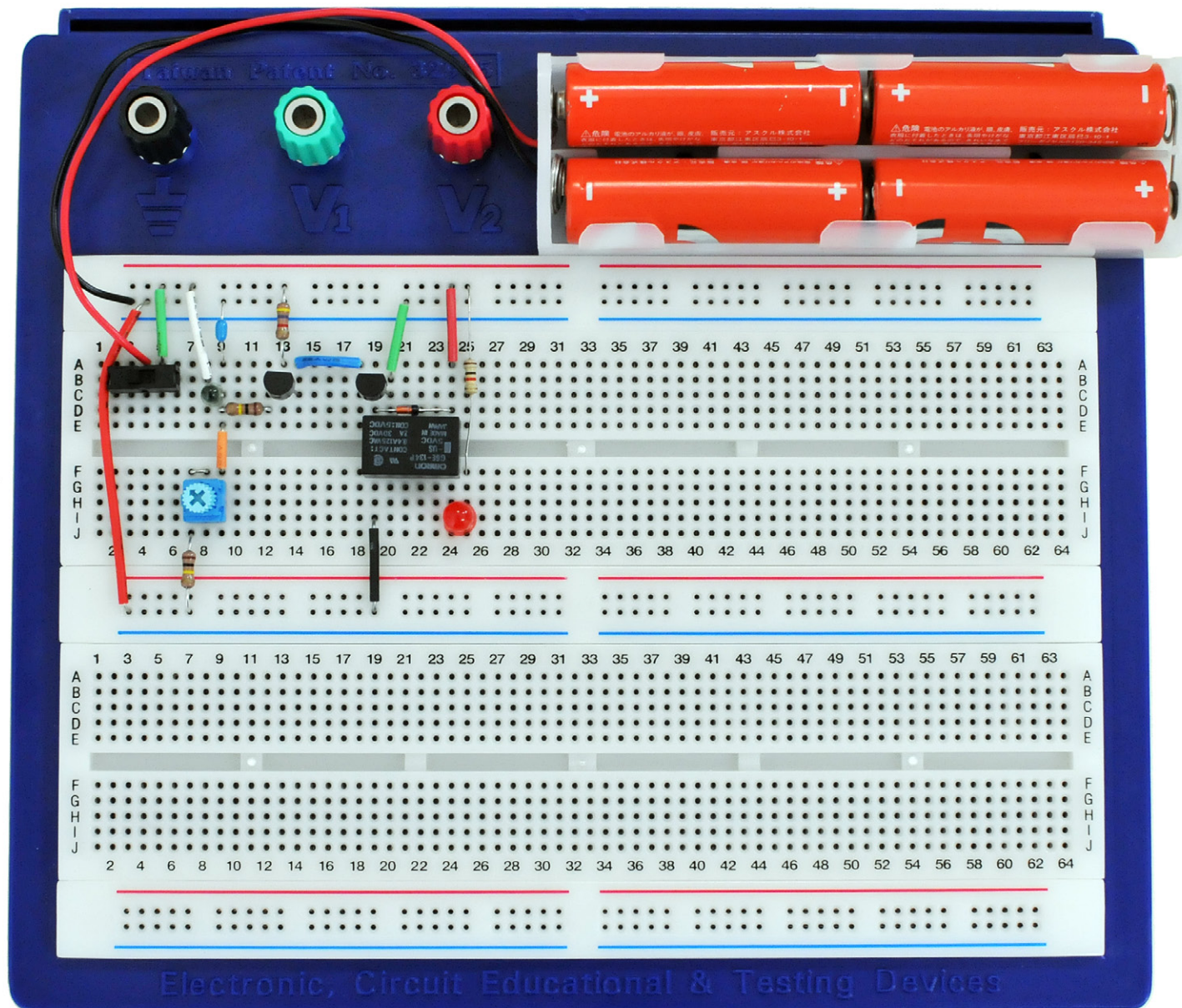


10 小鳥のさえずり声発生器

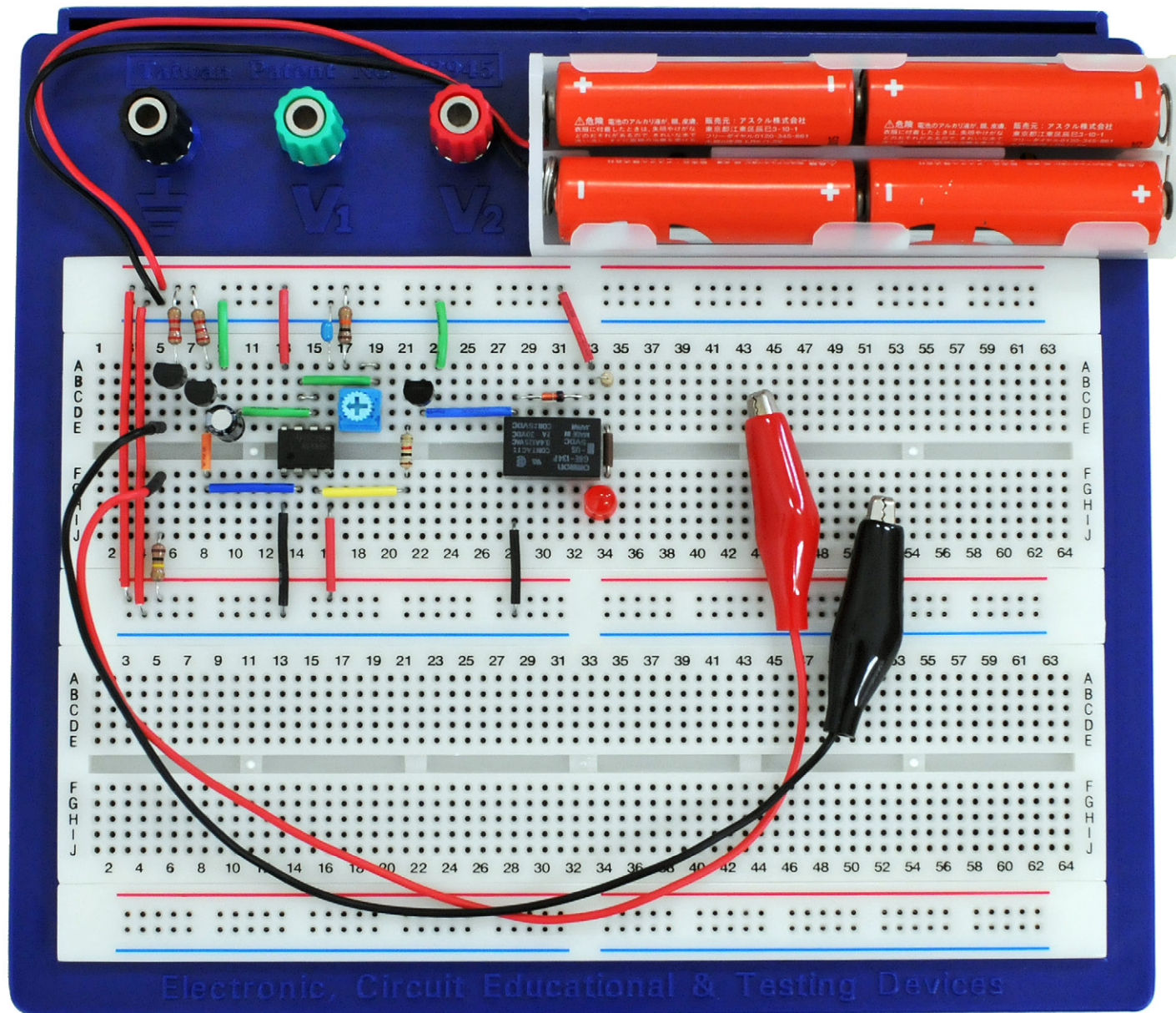


11

フォト・トランジスタを使用した光センサ

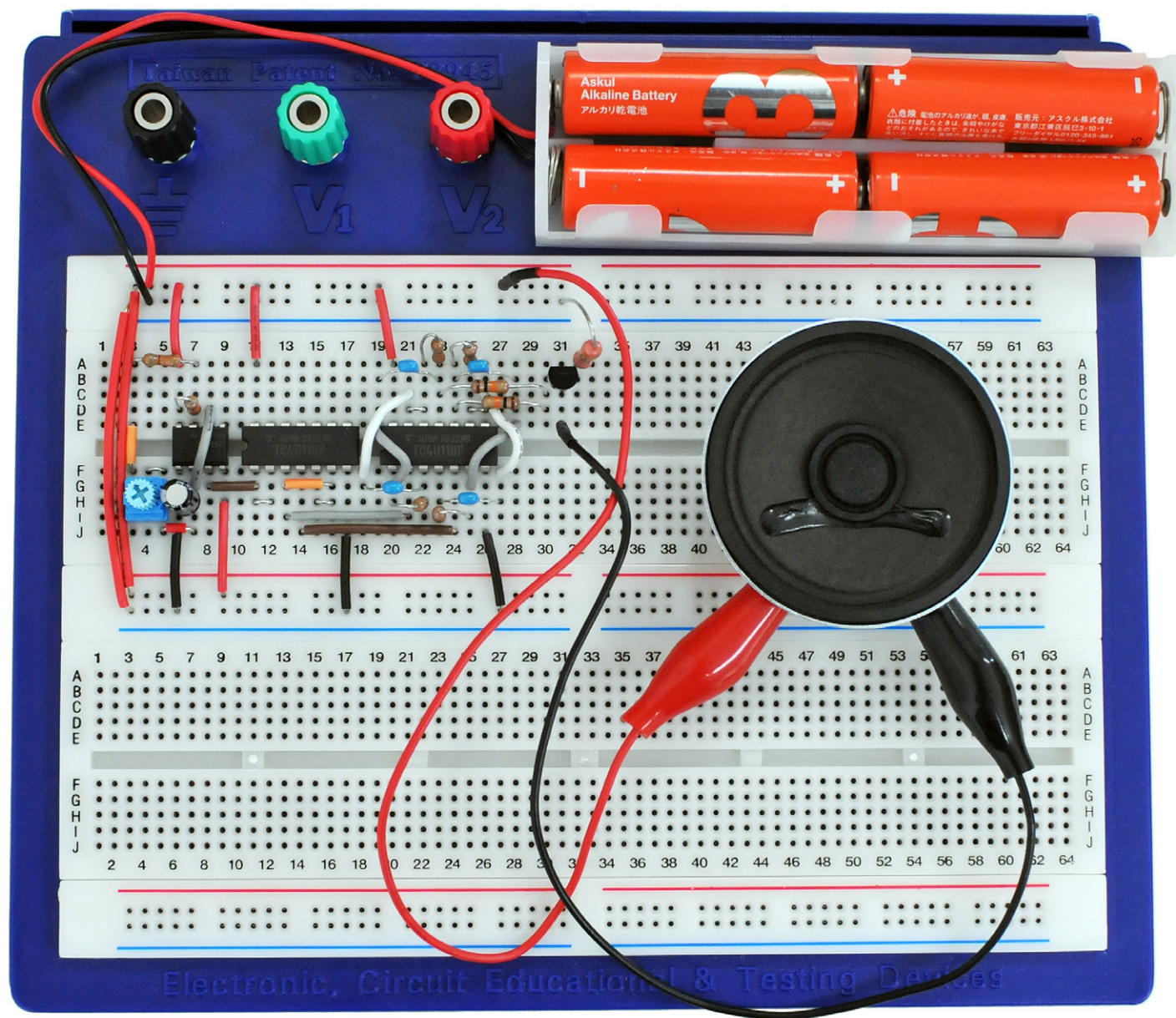


12 タイマーIC「555」を使ったタッチ・センサ



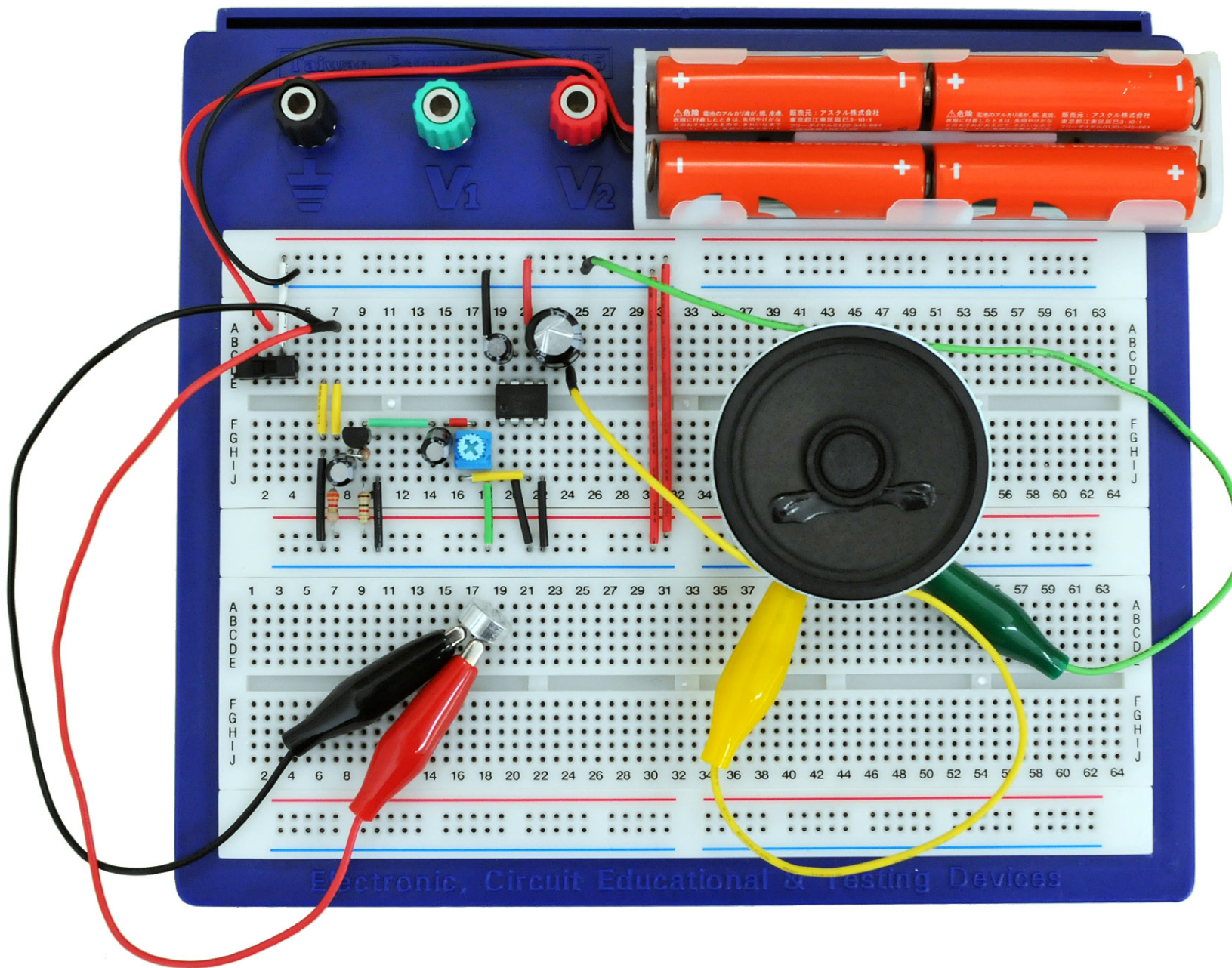
13

CMOS・ICを使った警報音発生器



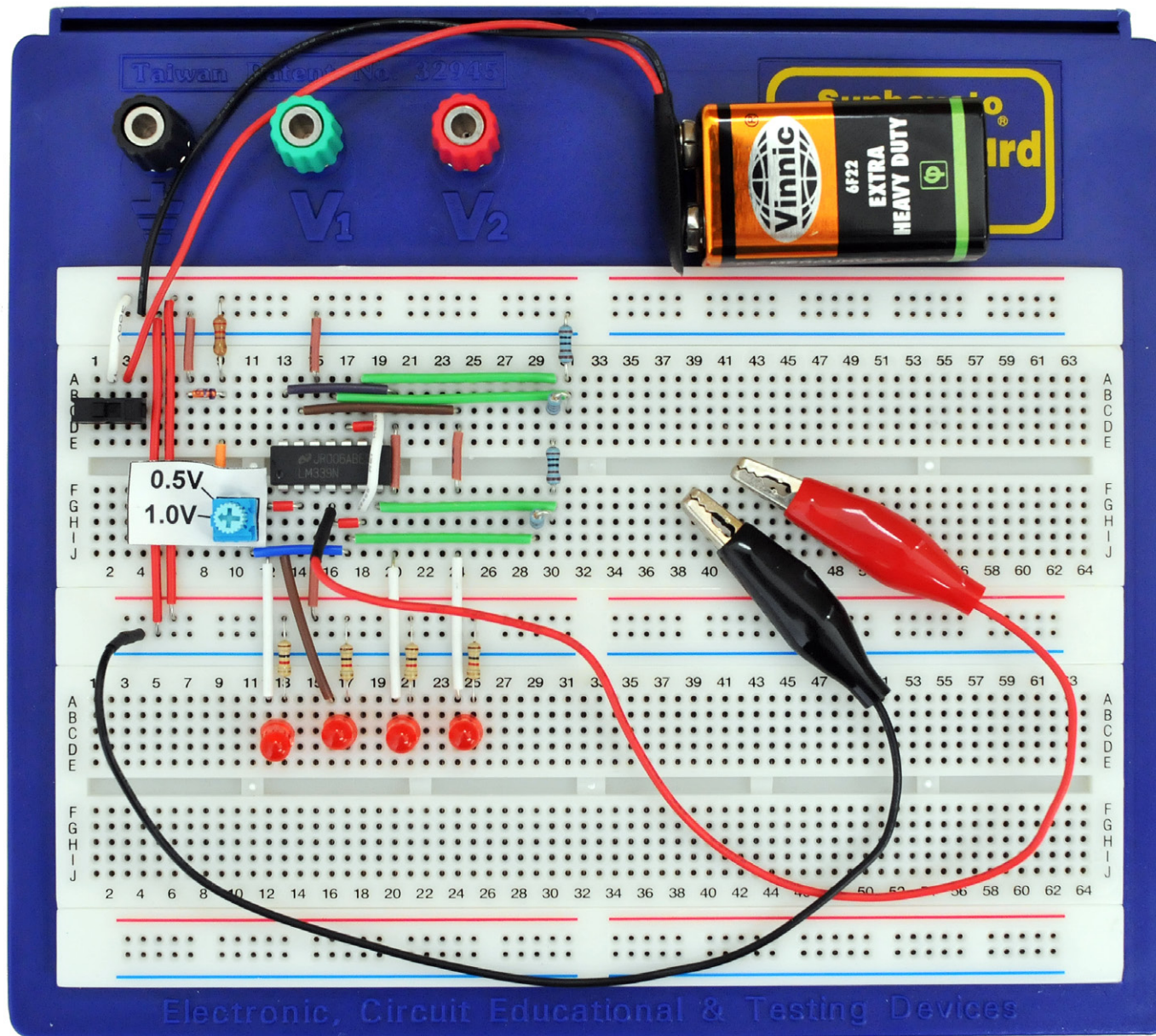
14

ICを使ったマイク・アンプ



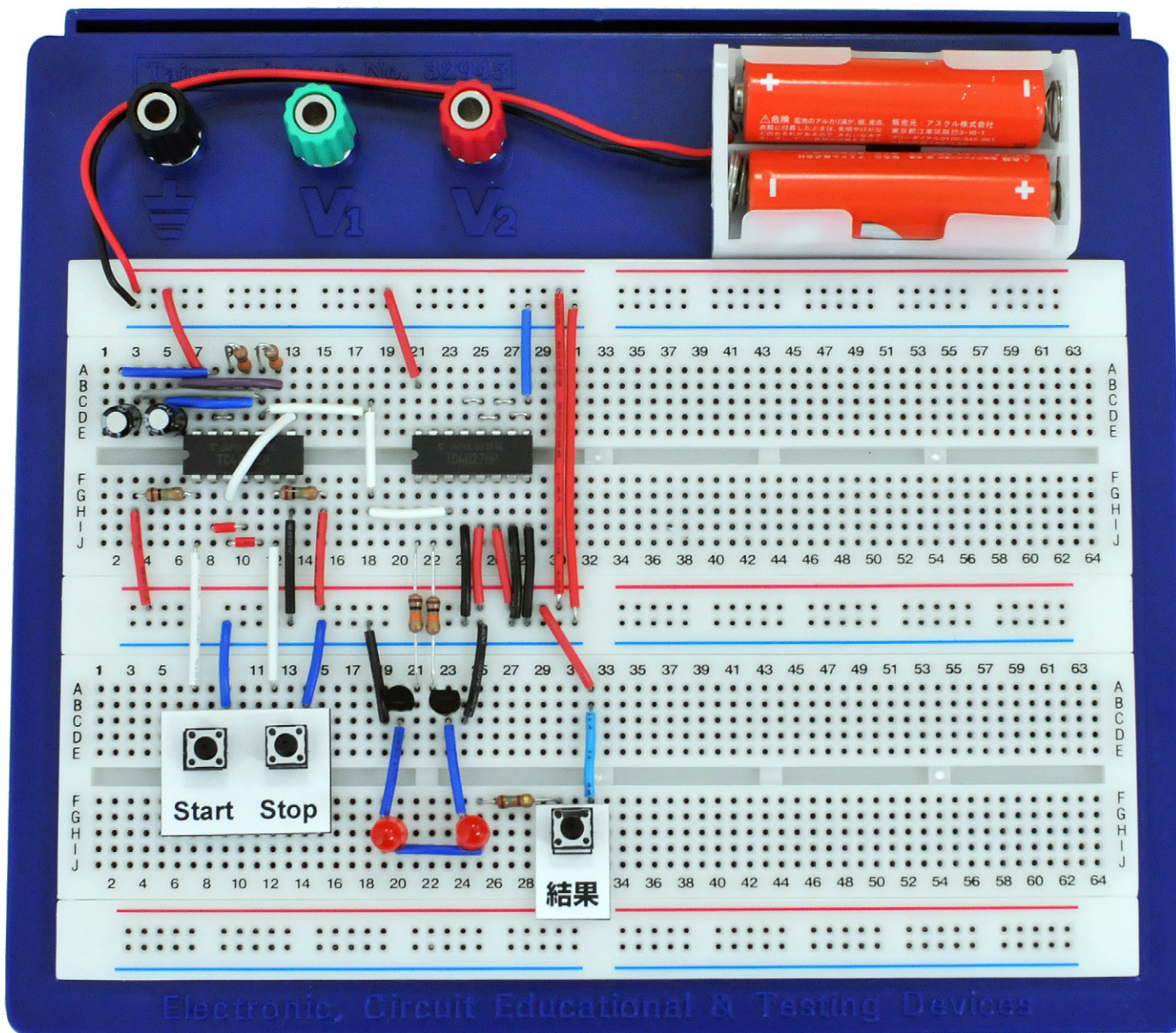


15 アナ・デジ電圧レベル計

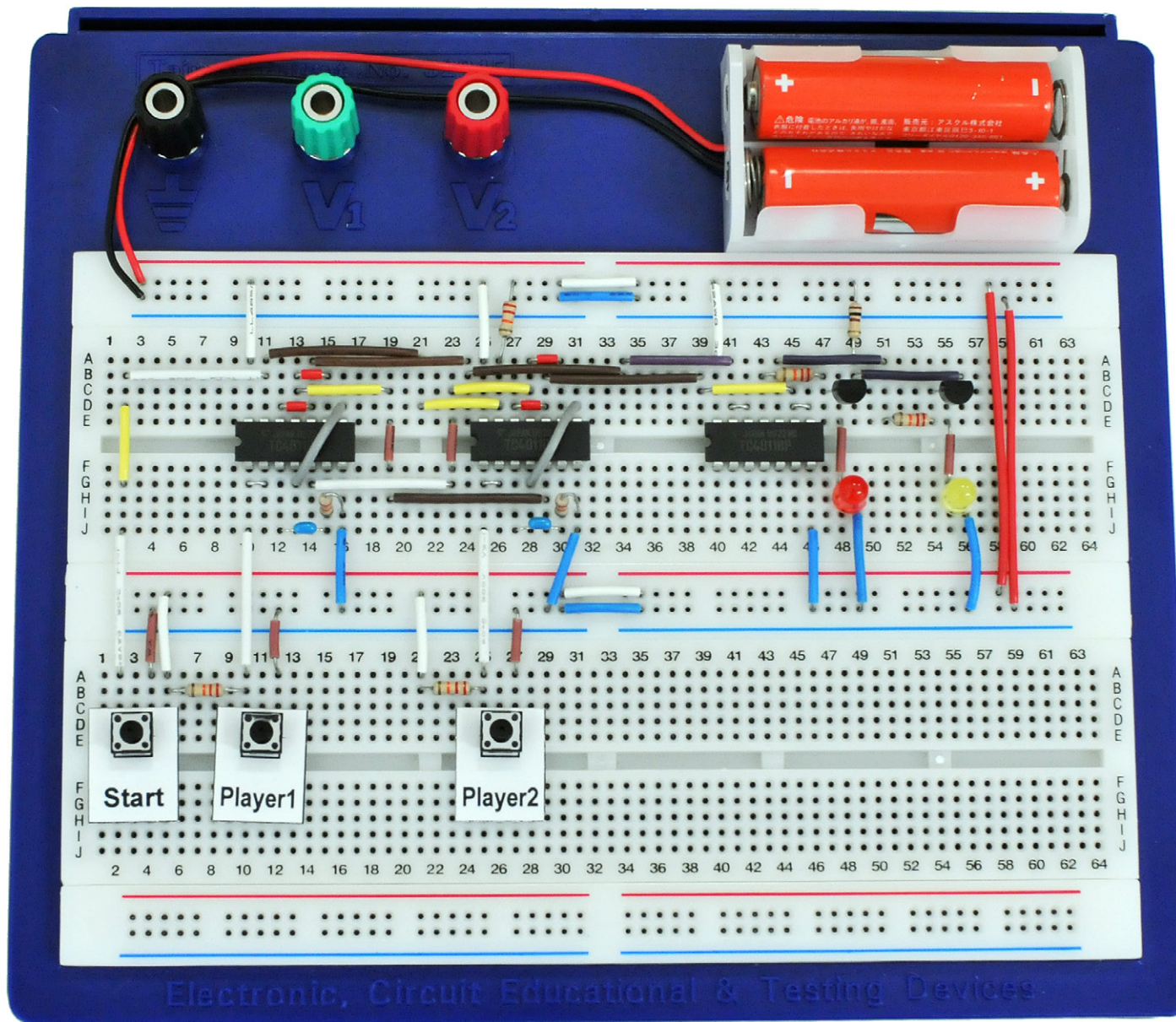


16

念力ゲーム器

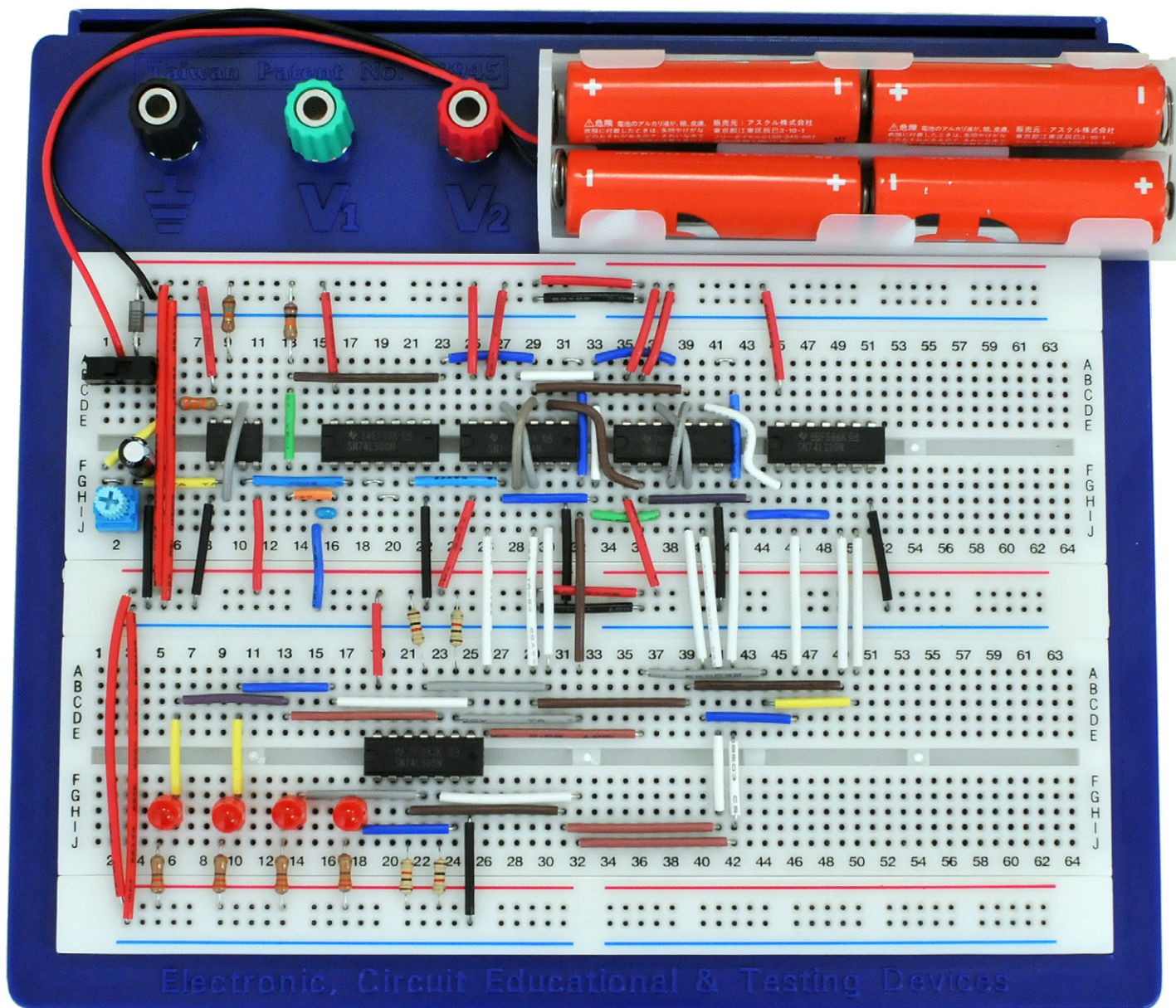


17 早押しゲーム器

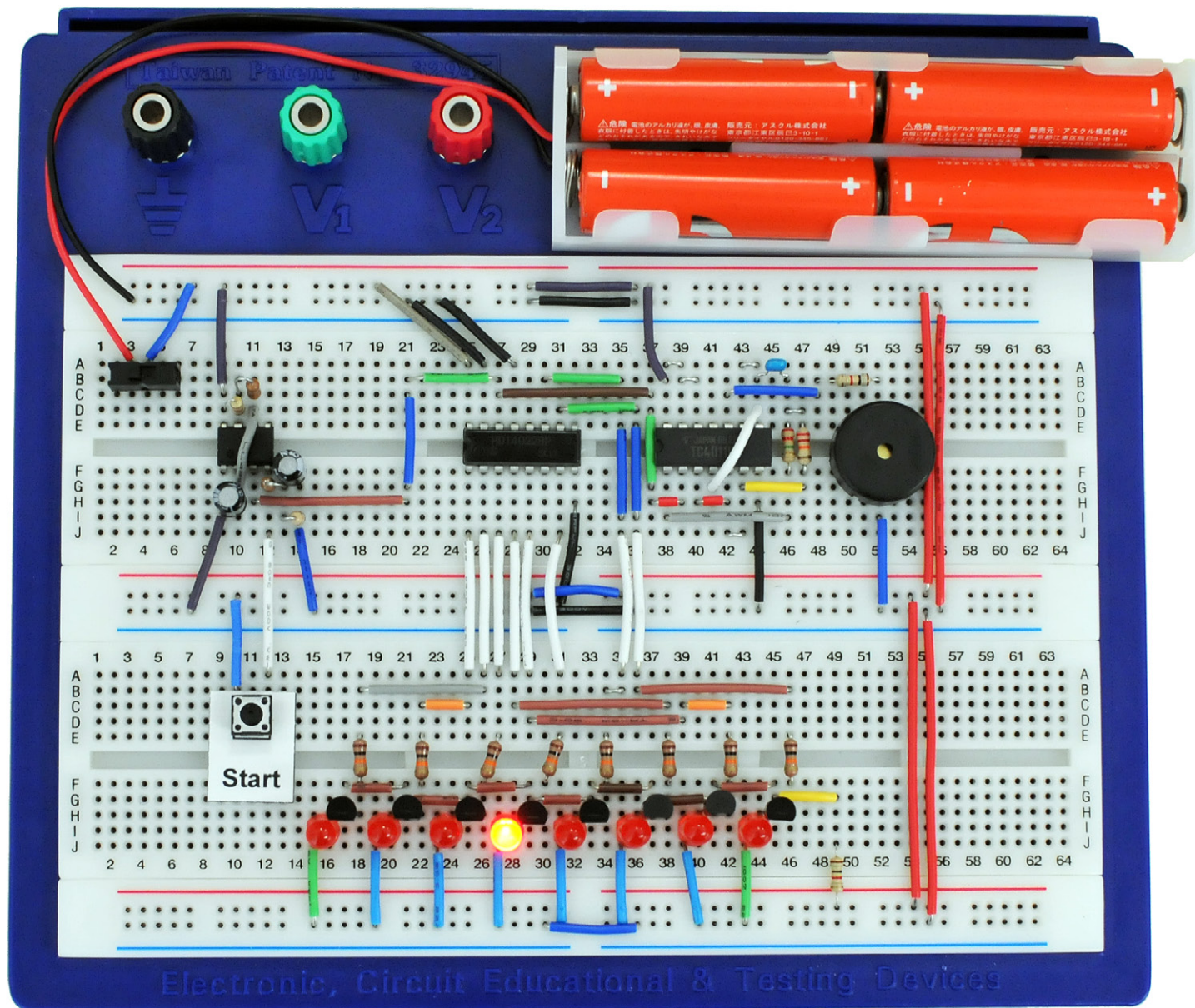


18

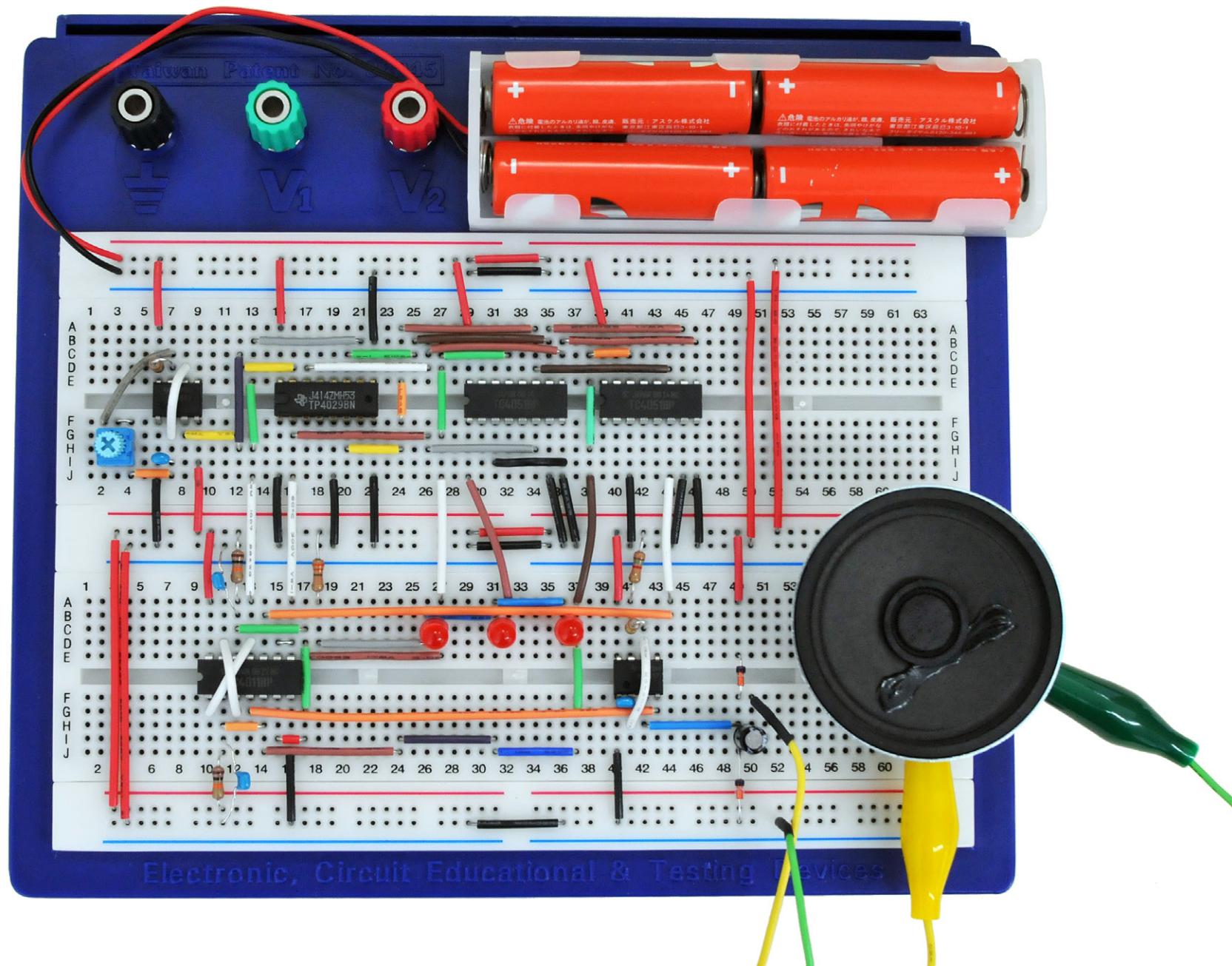
流れるLED表示器



19 電子ルーレット



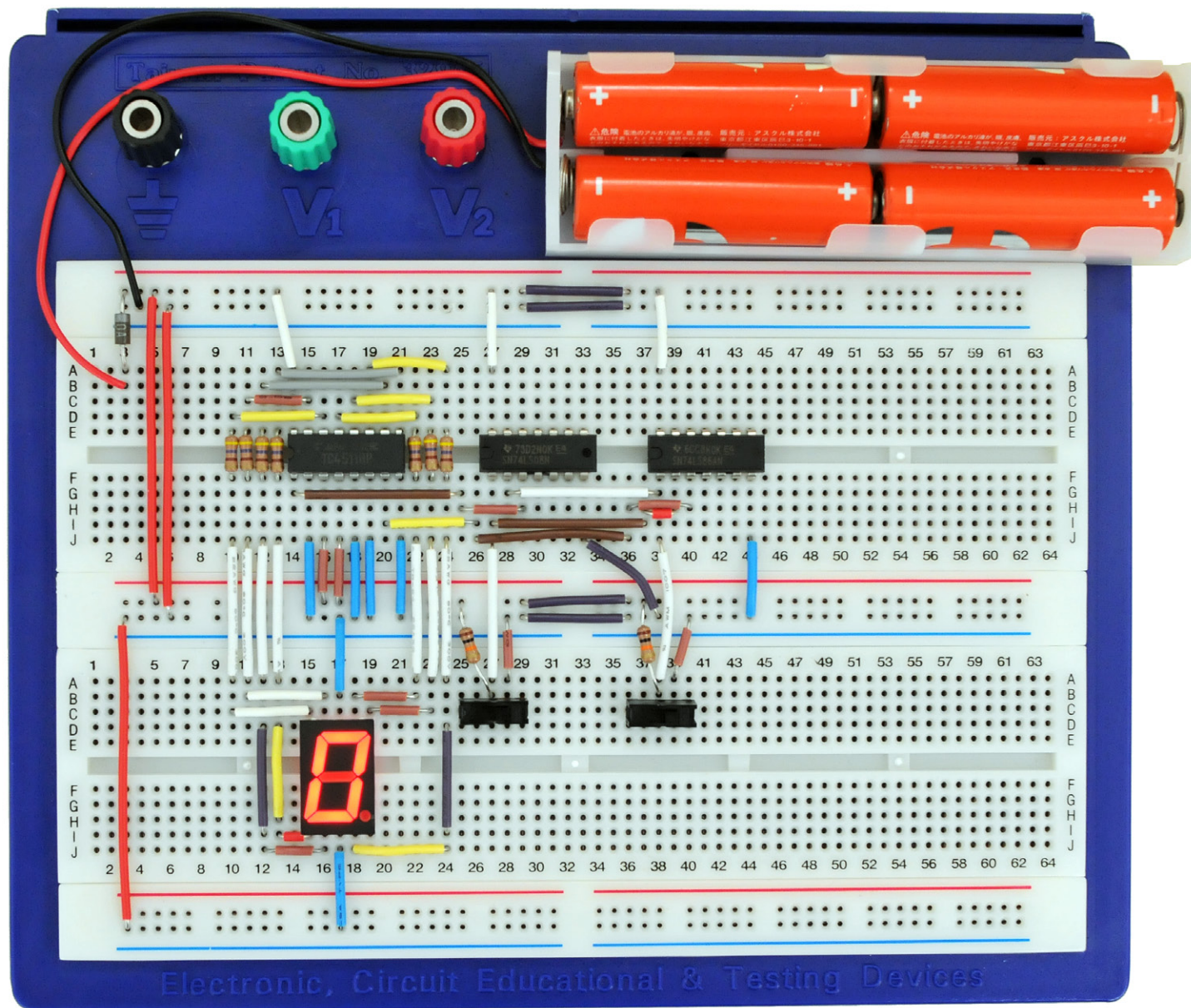
20 電子メトロノーム

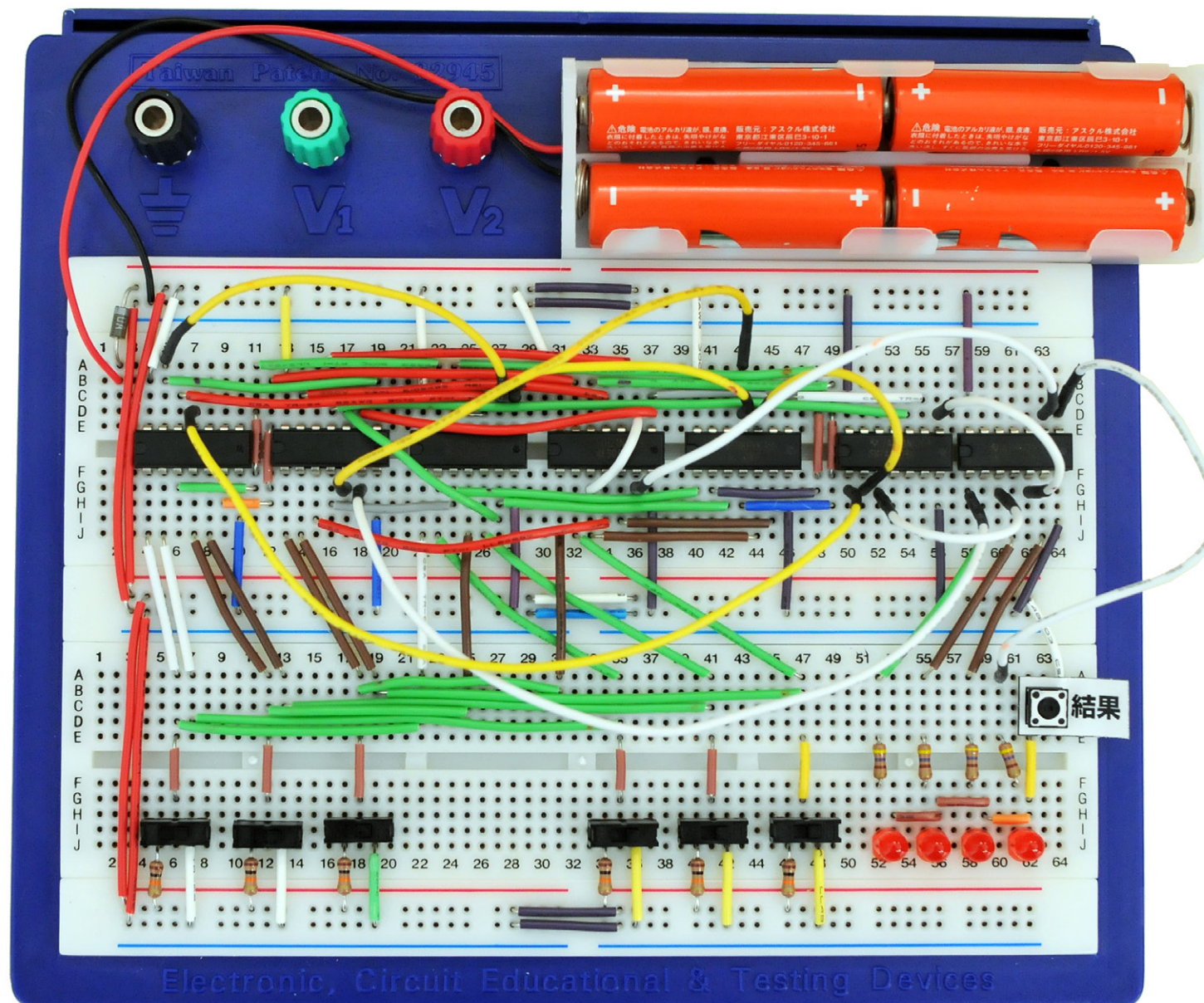


『たのしくできるブレッドボード電子工作』展開図カラー写真（東京電機大学出版局）〈14〉

21

1ビット加算器







23

YES/NOの回答数がすぐに解る「電子アンケート集計器」

