

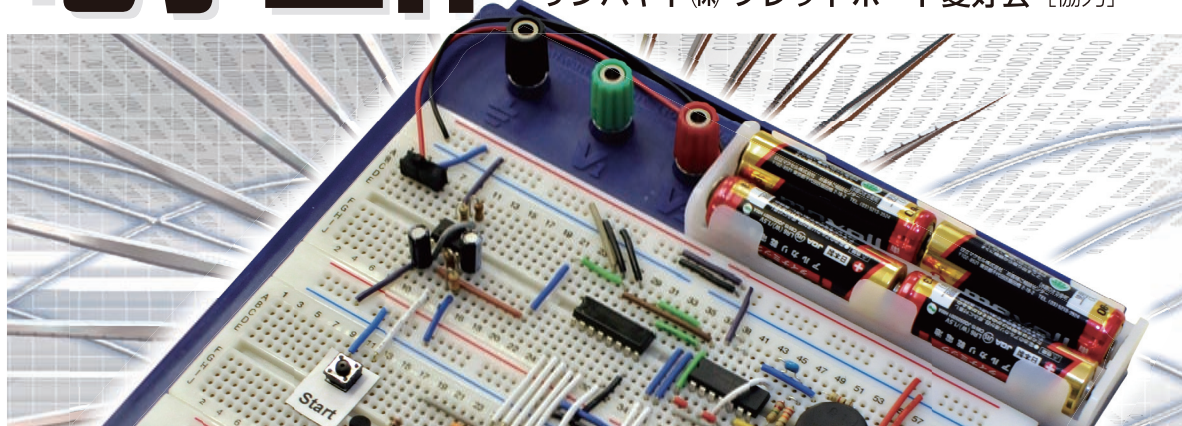
たのしくできる

ブレッドボード

電子工作

西田和明 [著]

サンハヤト(株)ブレッドボード愛好会 [協力]

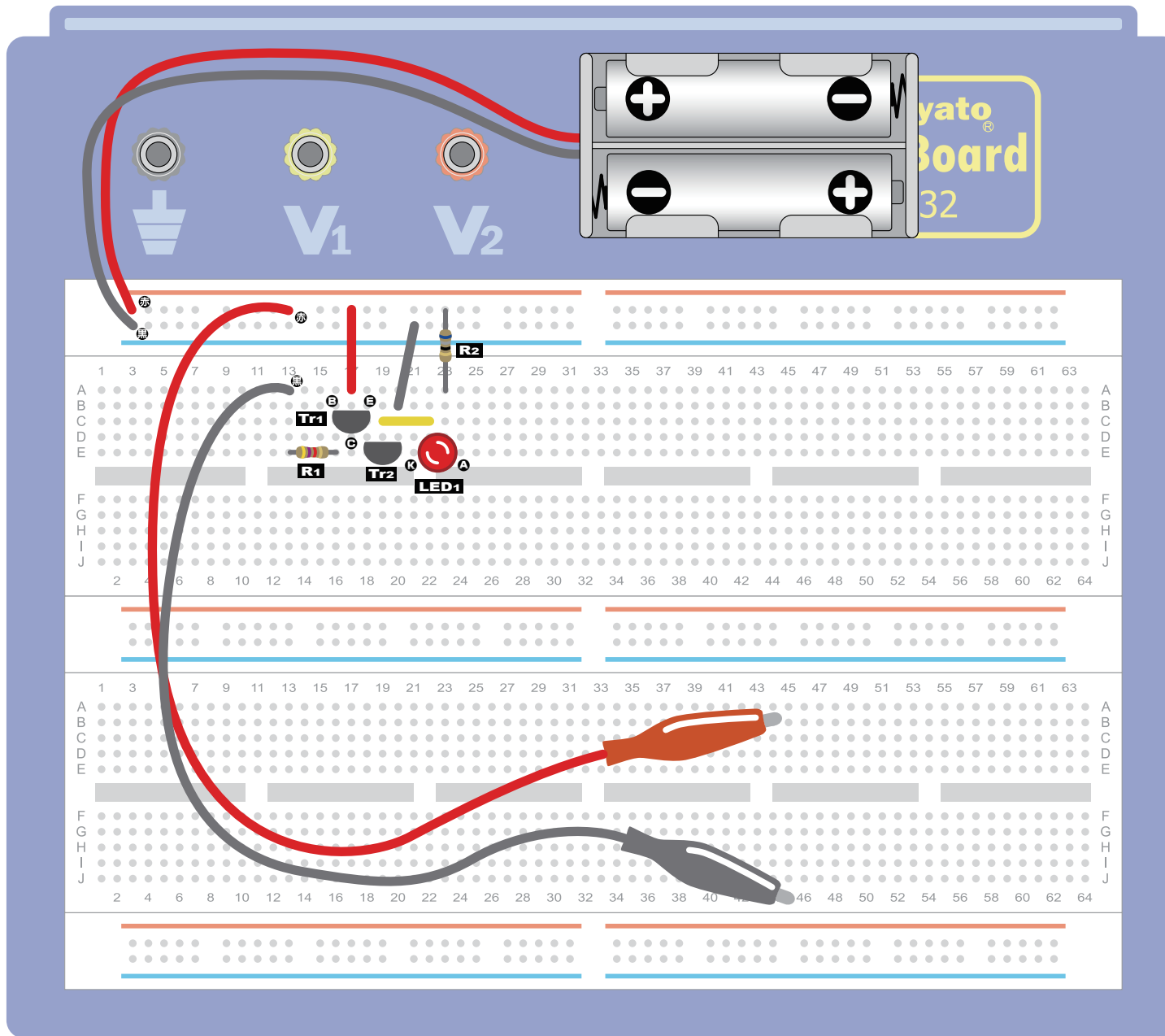


カラー展開図



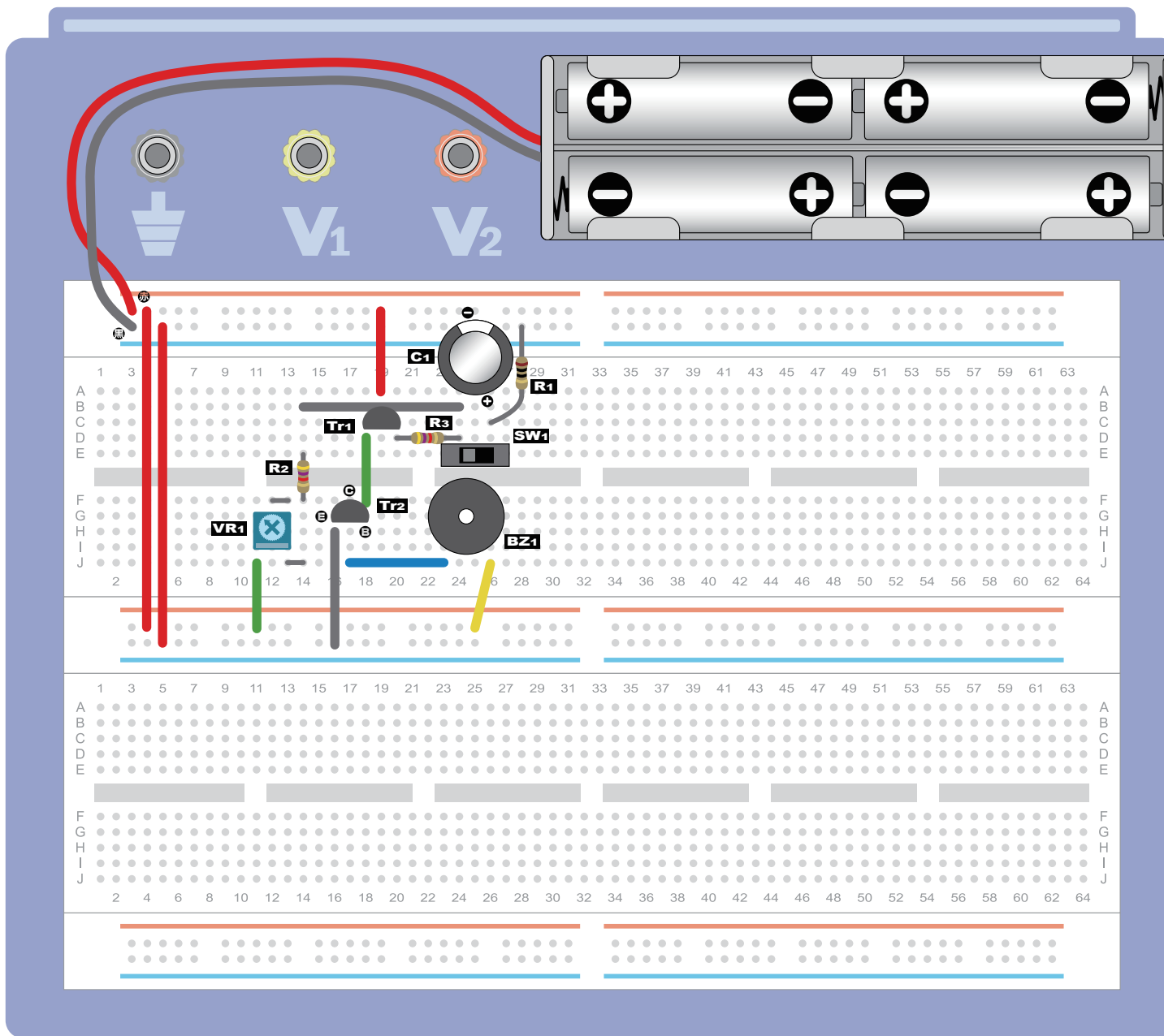
7

LED表示トランジスタ式導通センサ



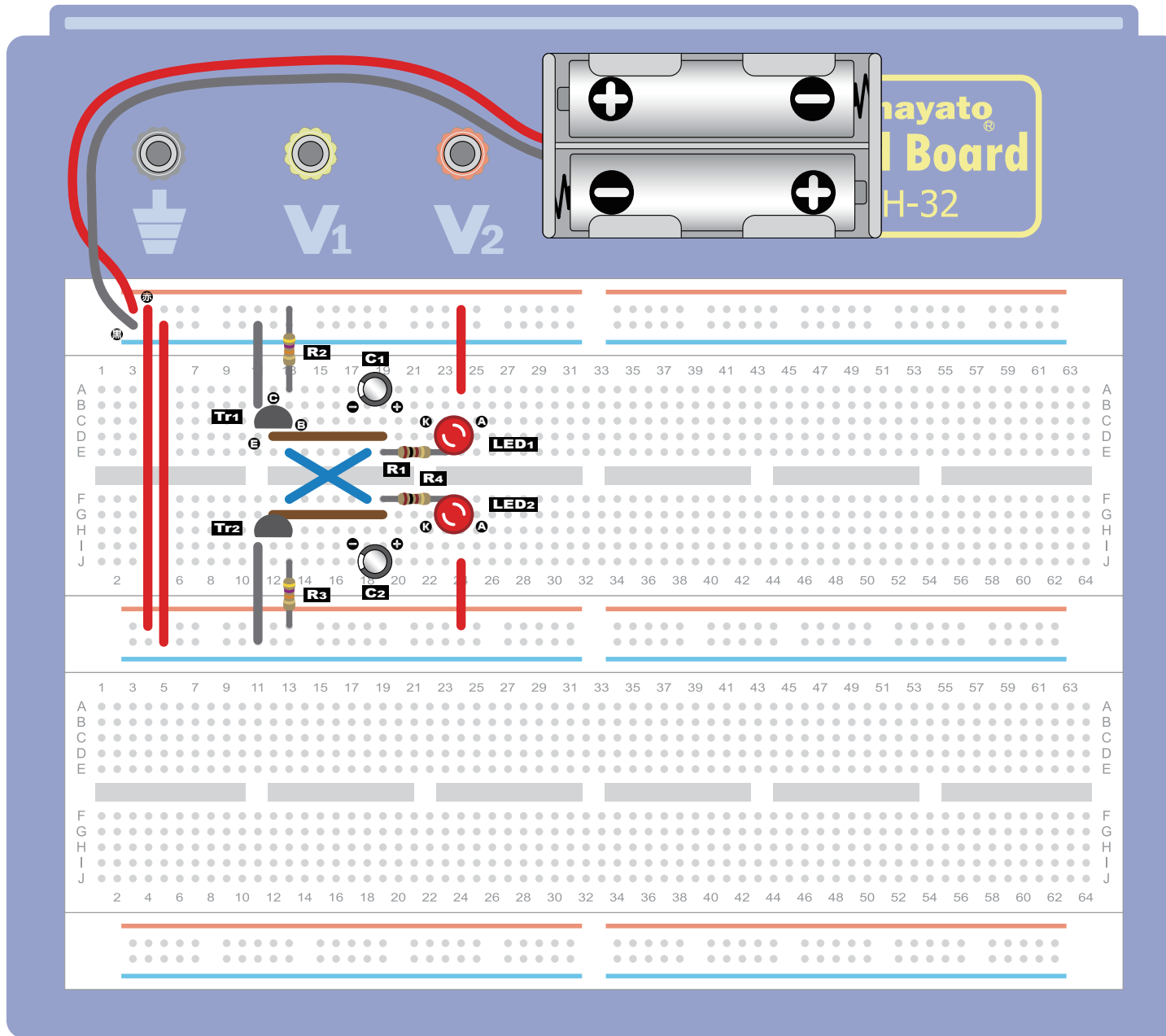
8

トランジスタ式タイマ

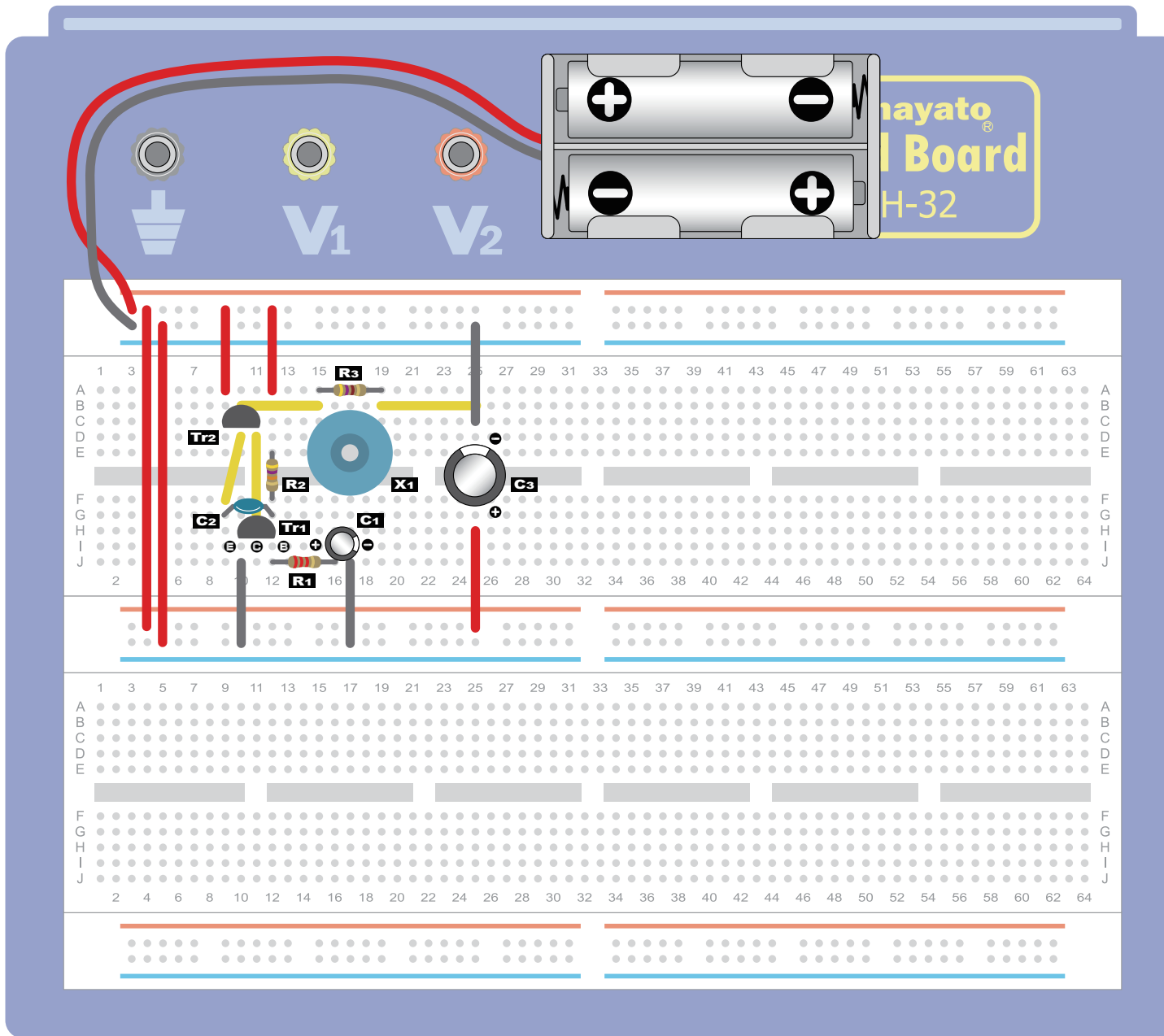


9

LED交互点滅器

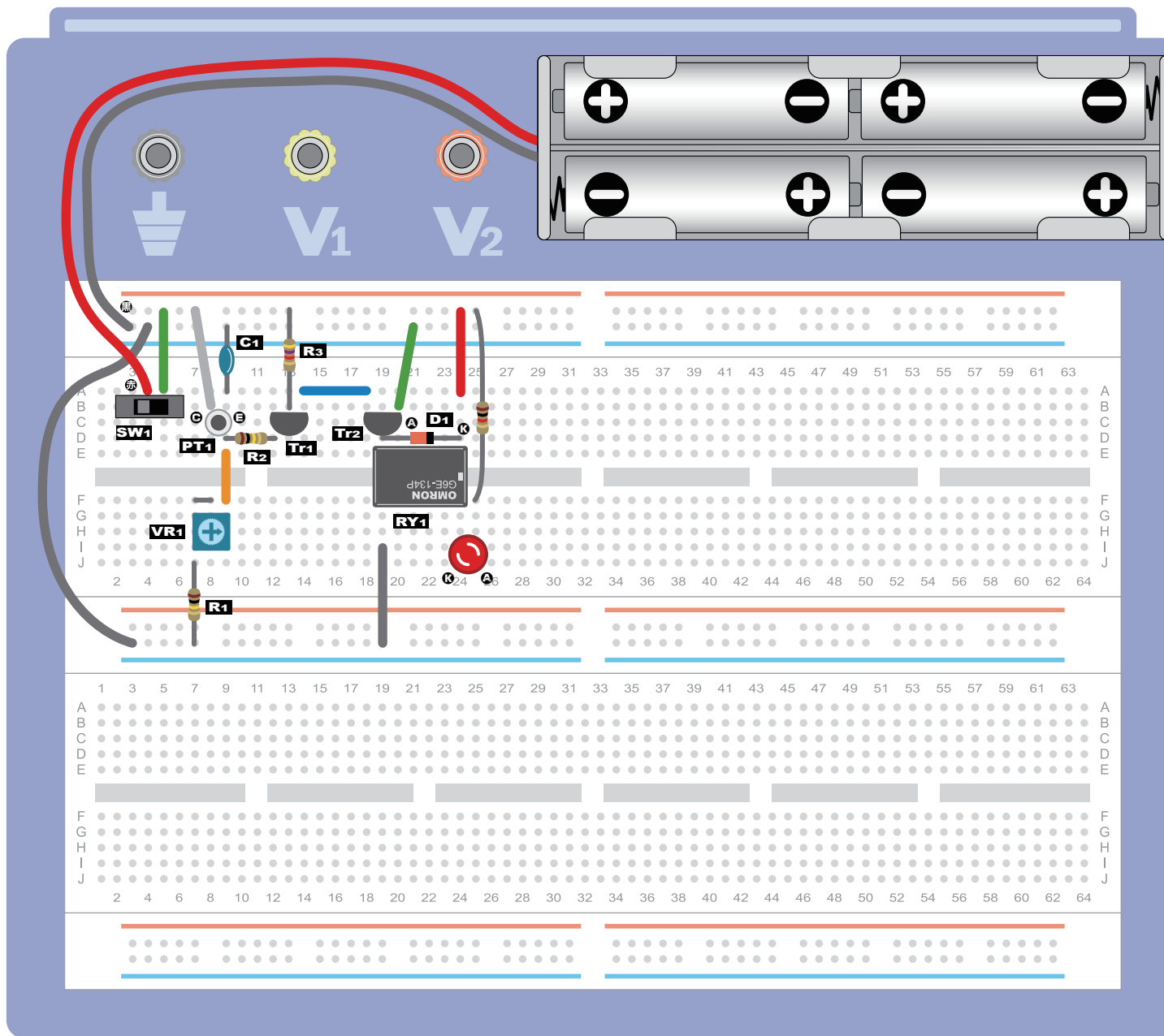


10 小鳥のちえすり声発生器



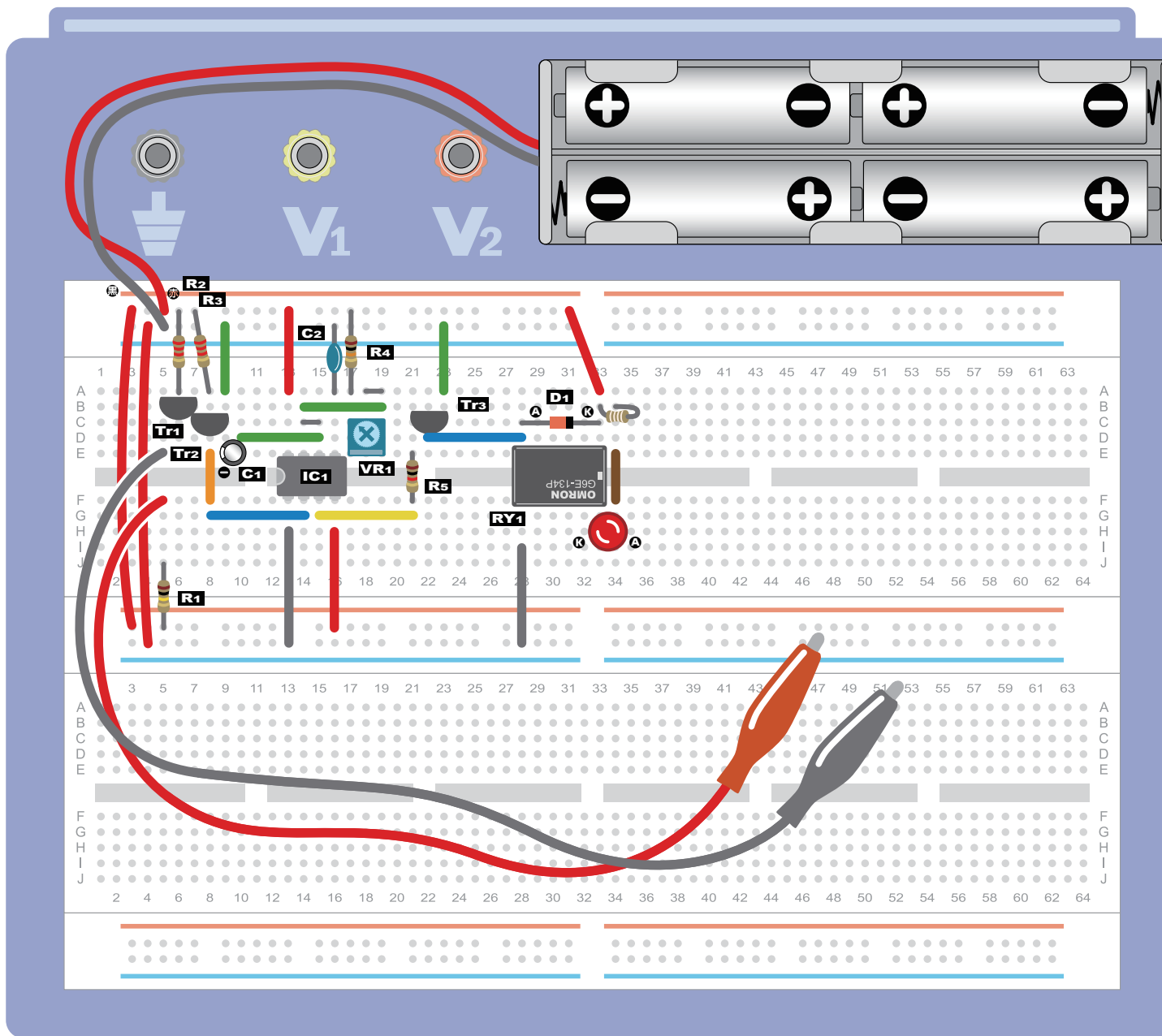
11

フォト・トランジスタを使用した光センサ



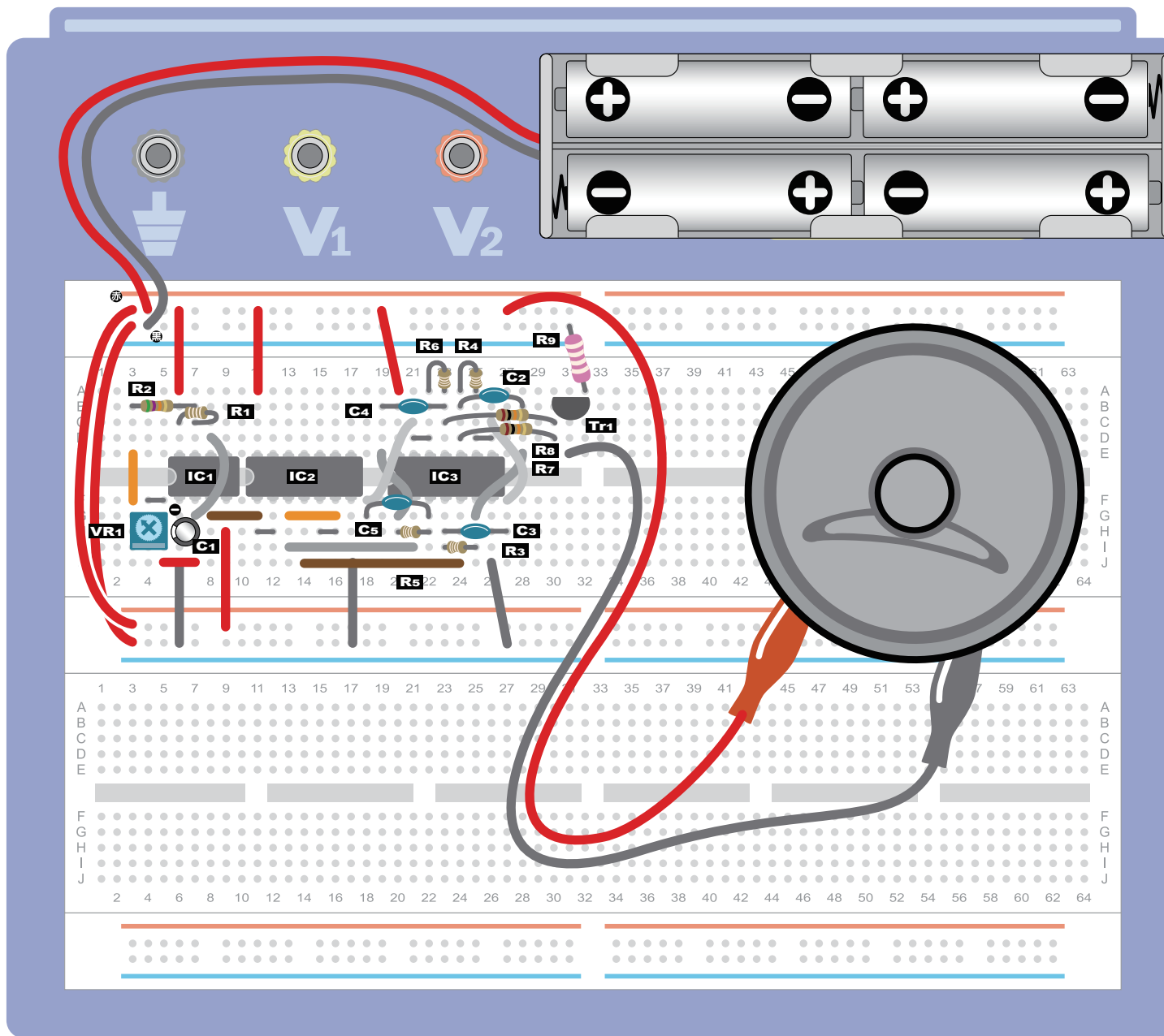
12

タイマーC「555」を使ったタッチ・センサ



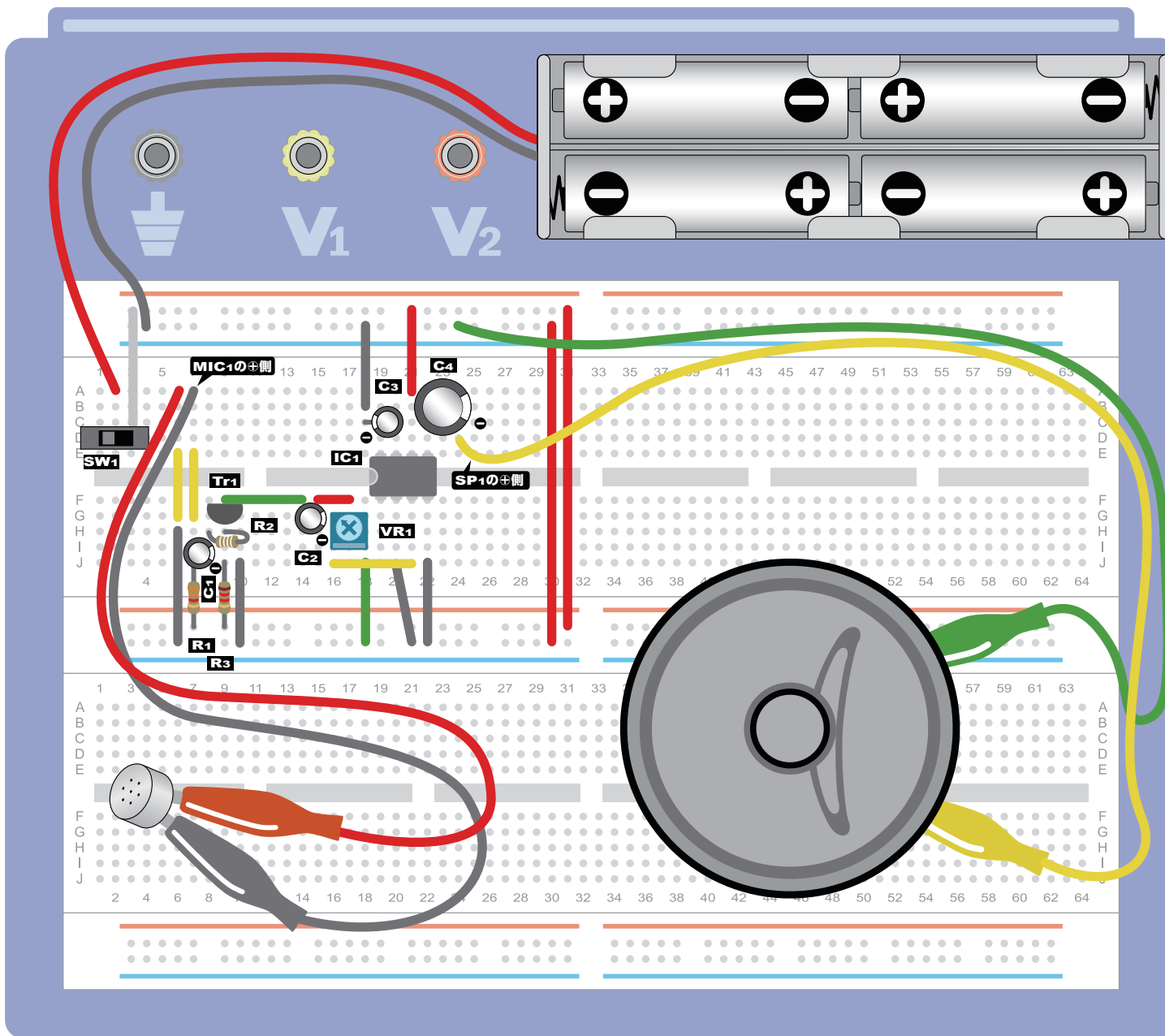
13

CMOS・ICを使った警報音発生器

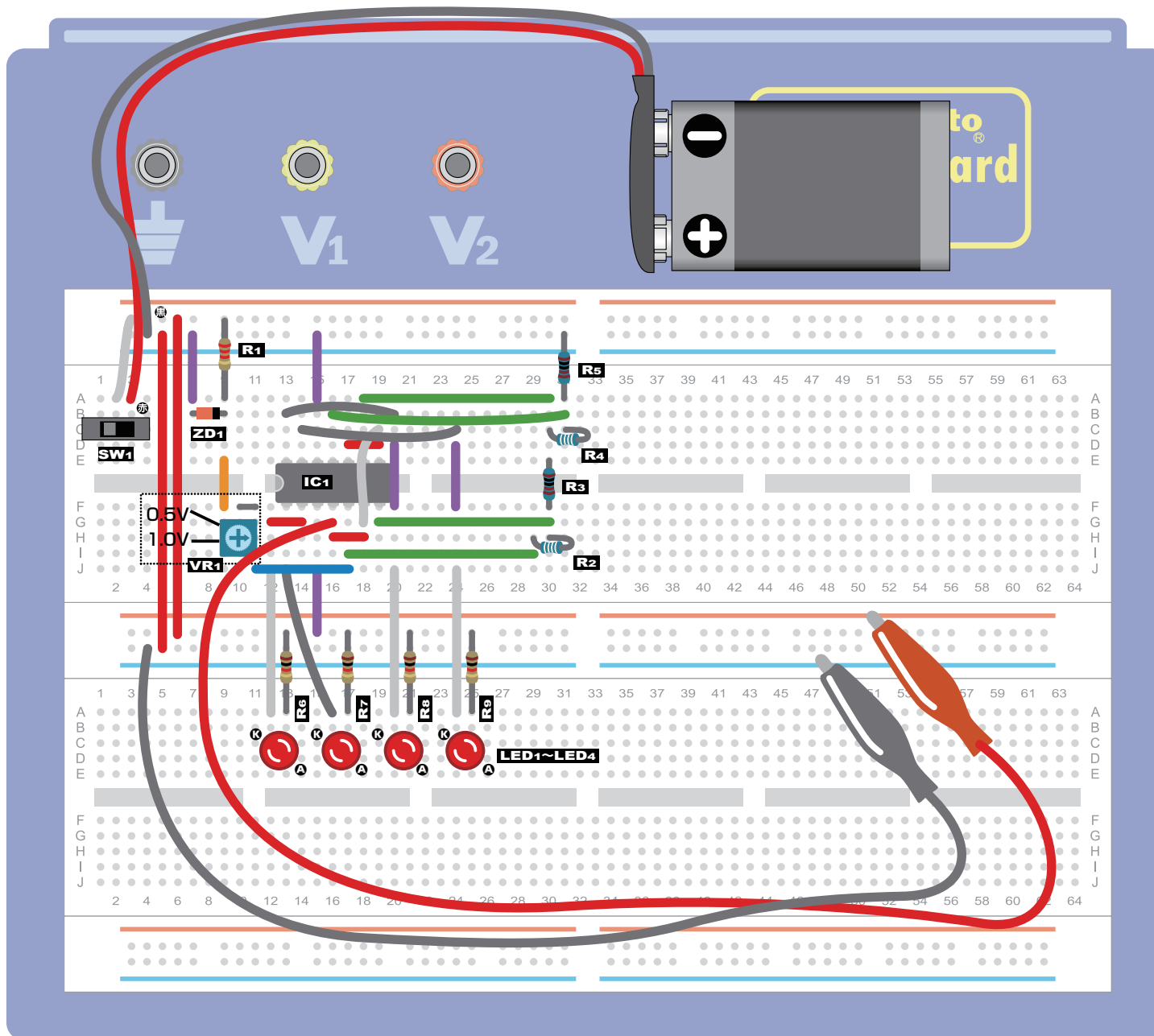


14

ICを使ったマイク・アンプ

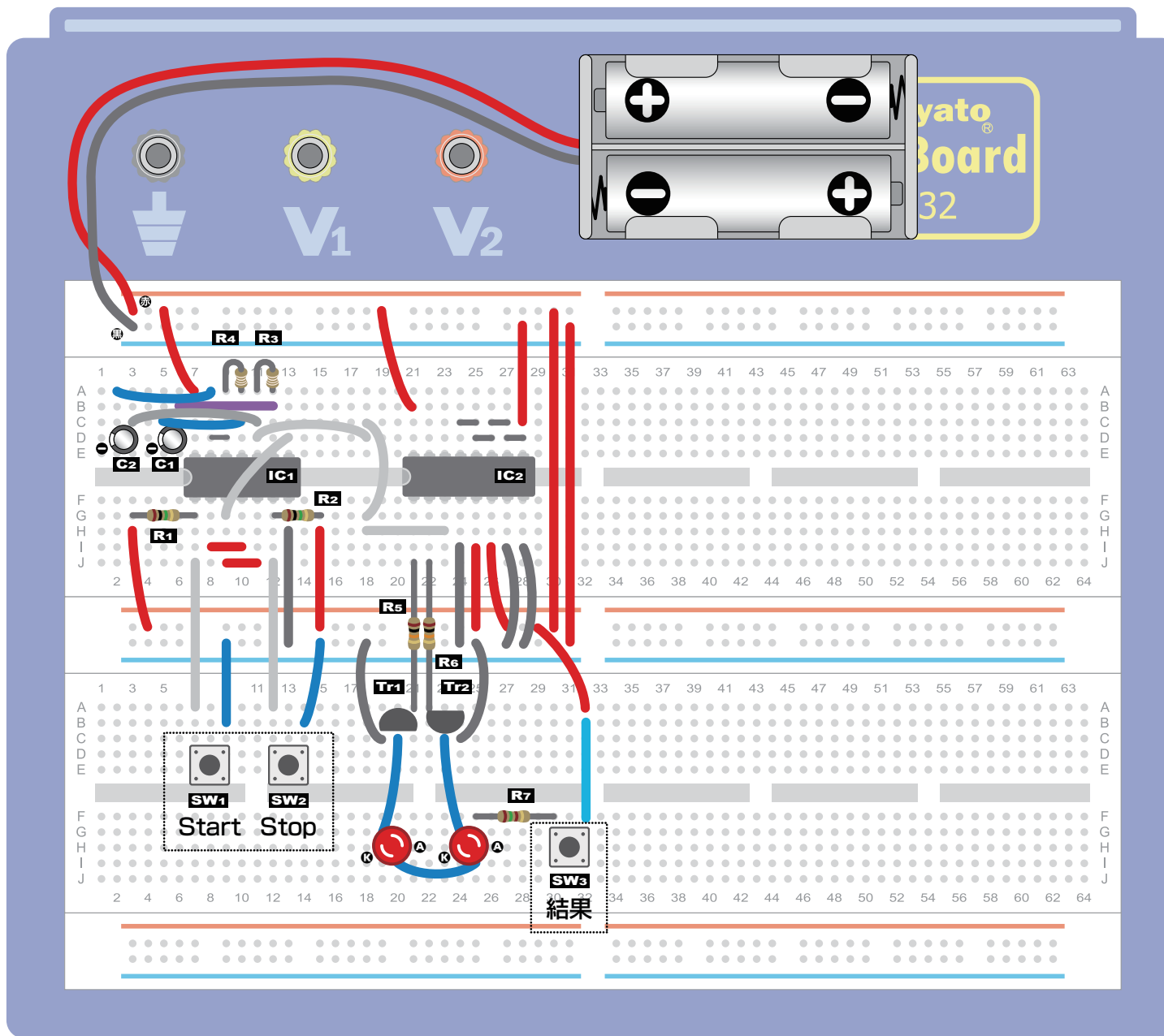


15 アナ・デジ電圧レベル計

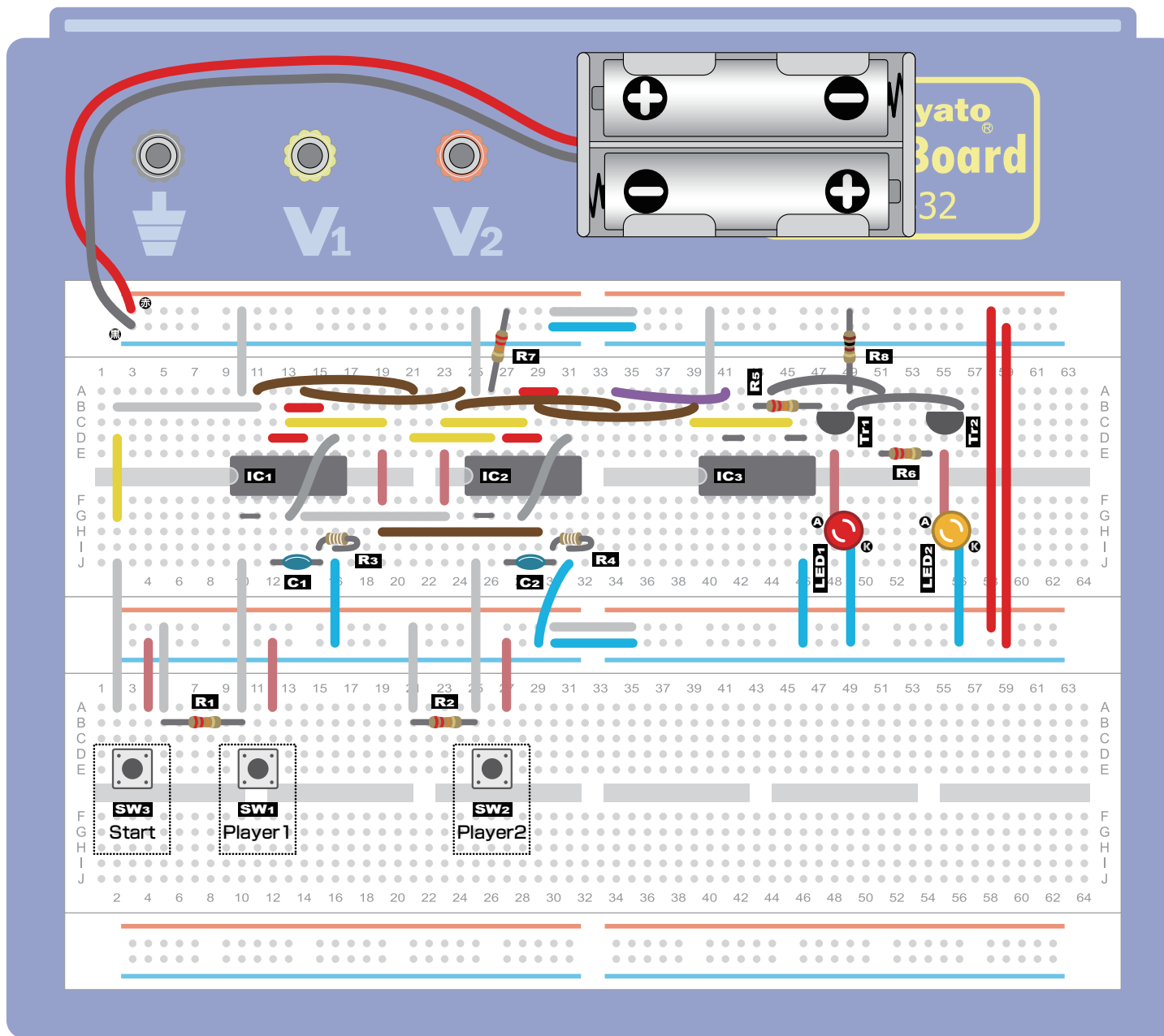


16

念力ゲーム器

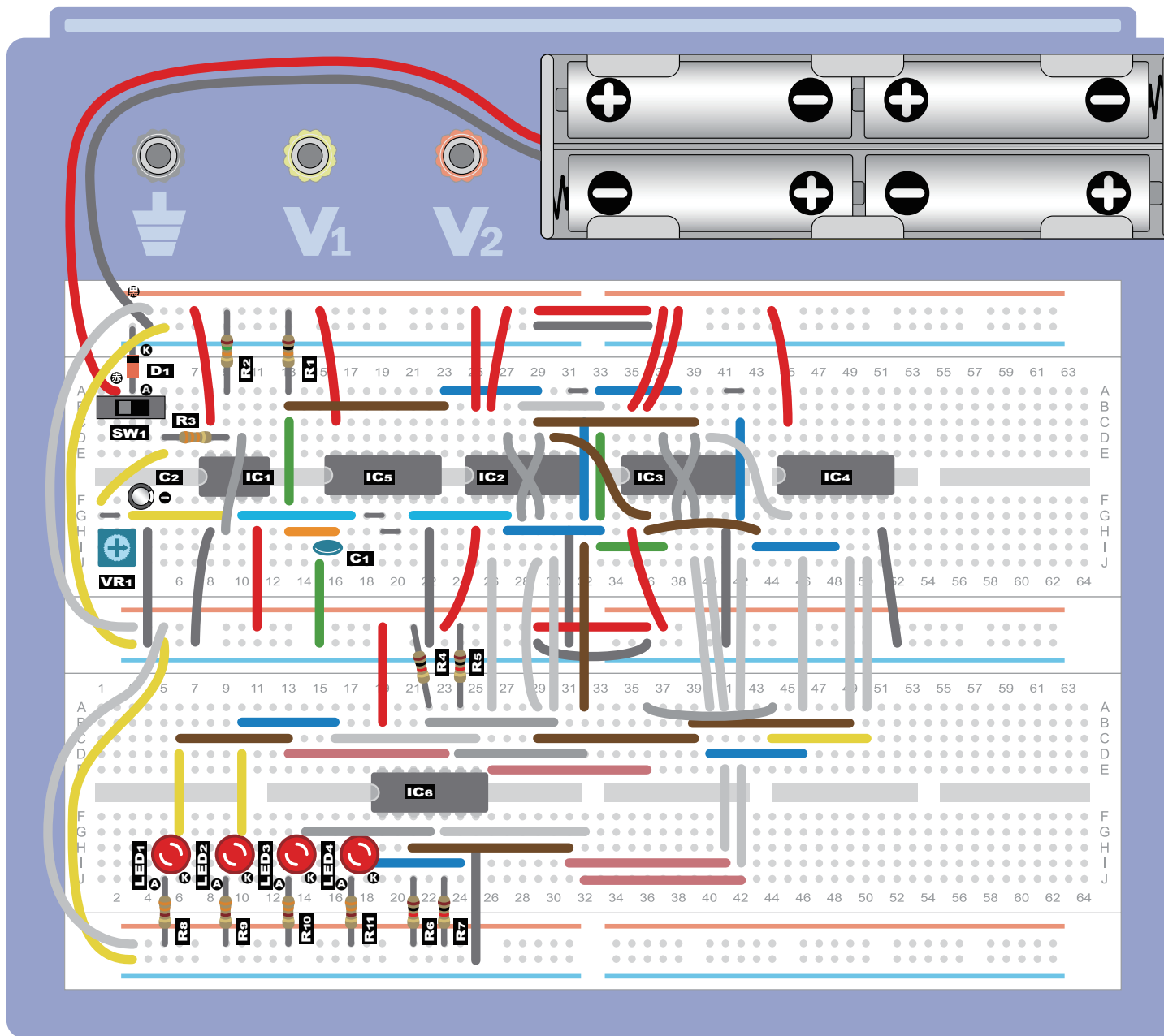


17 早押しゲーム器

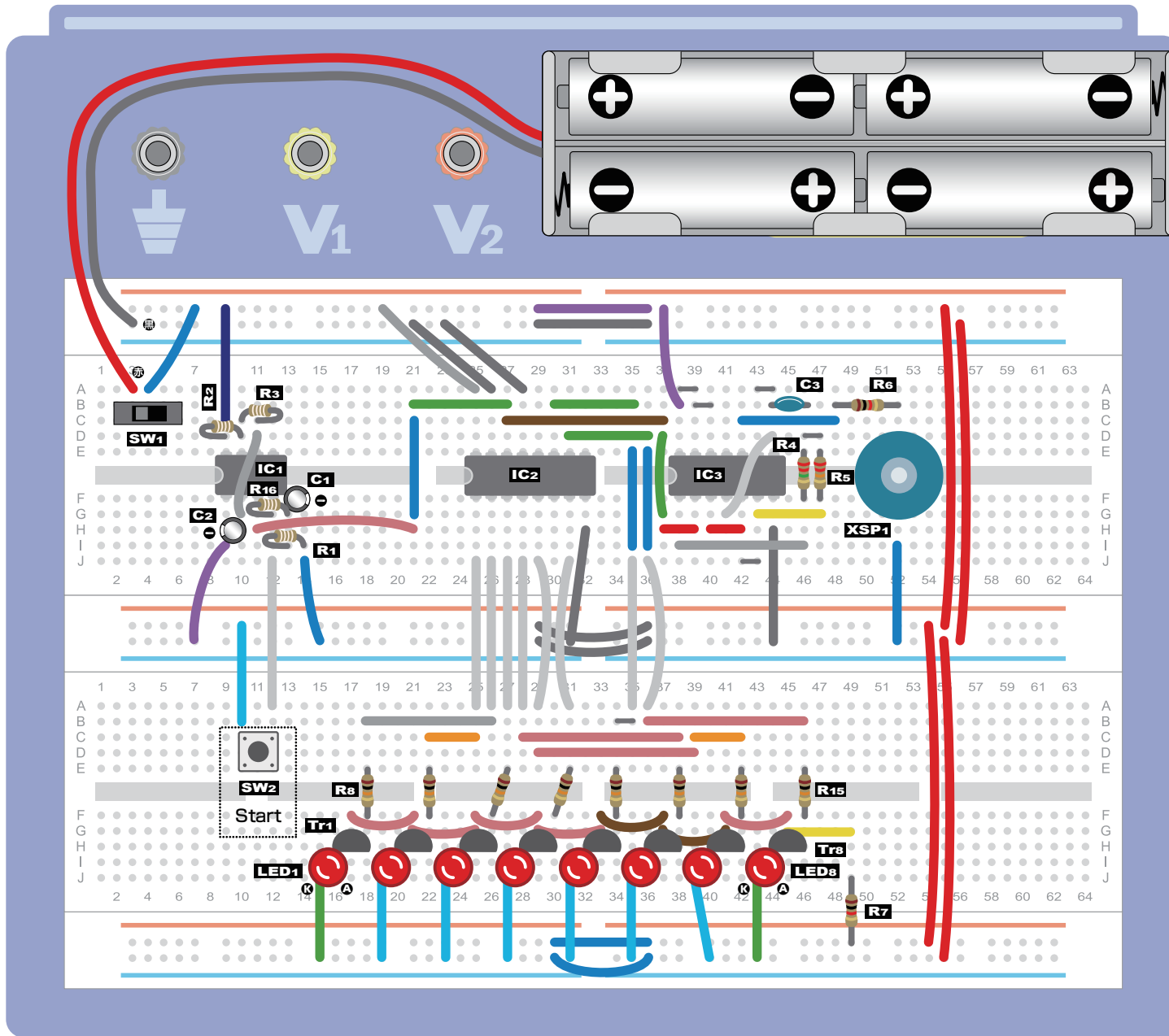


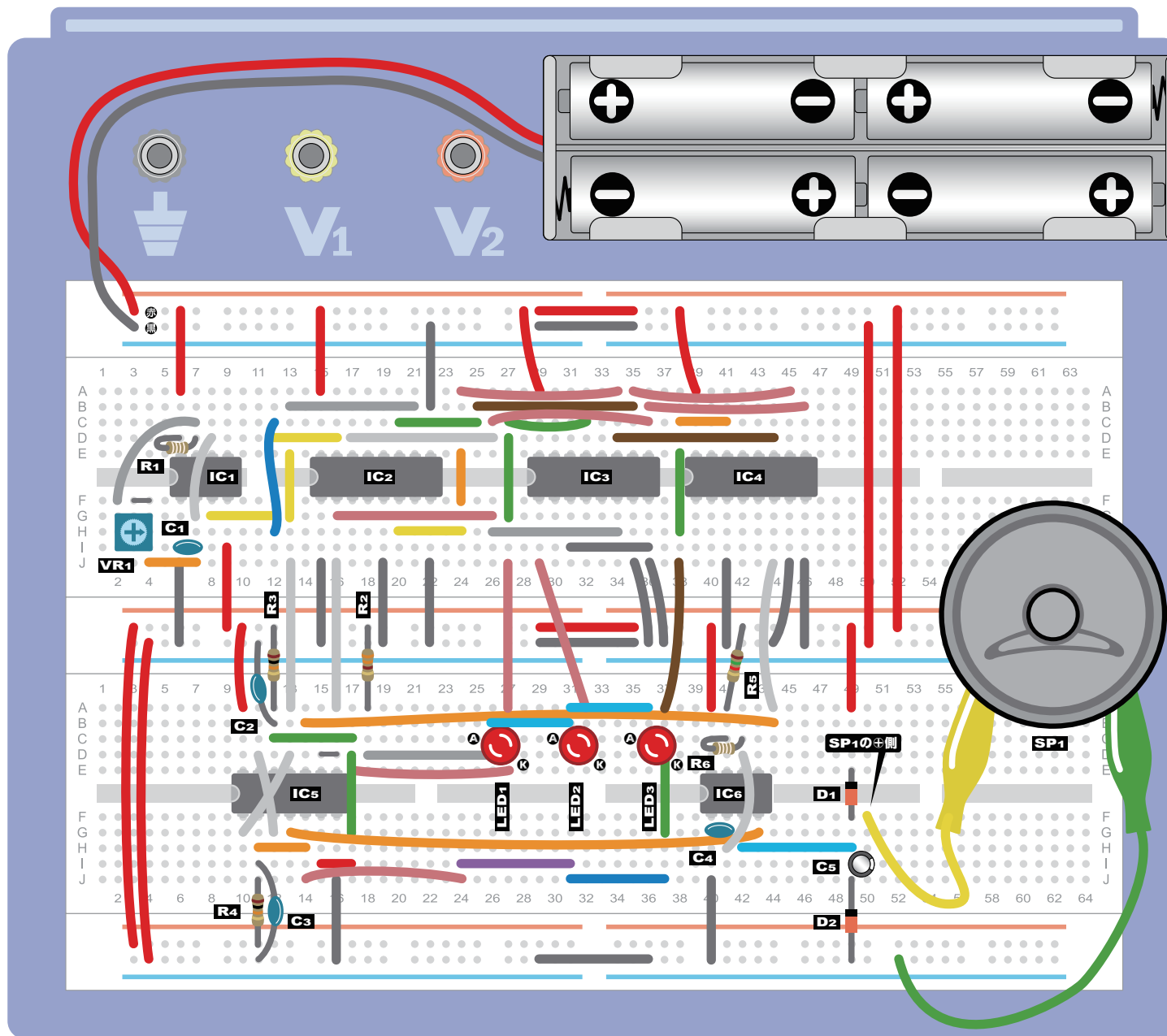
18

流れるLED表示器



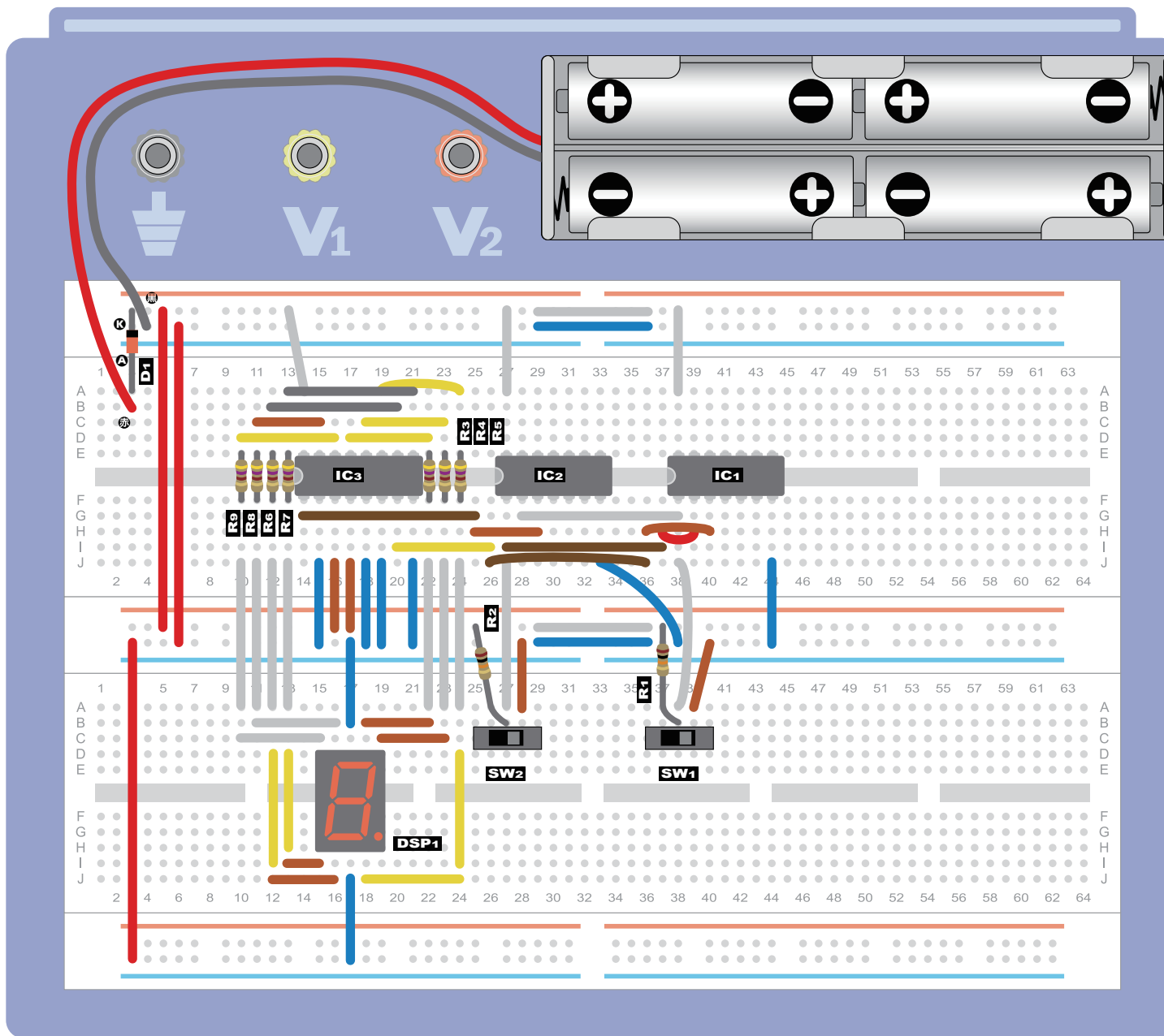
19 電子ルーレット

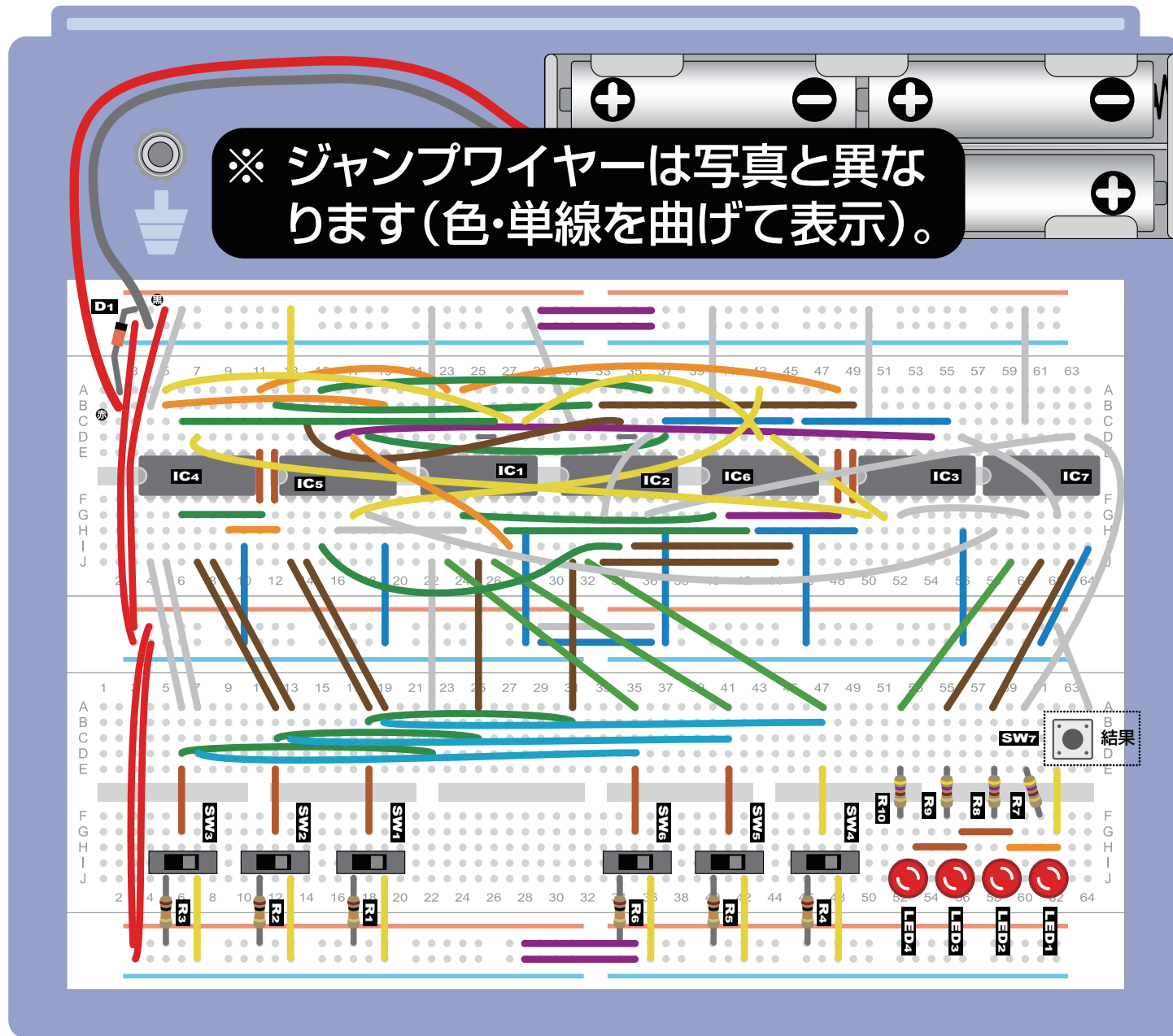




21

1ビット加算器





23

YES/NOの回答数がすぐに解る「電子アンケート集計器」

